

РАДИОФОТОННЫЕ СИСТЕМЫ ИЗМЕРЕНИЯ МГНОВЕННОЙ ЧАСТОТЫ СВЧ-СИГНАЛОВ НА ОСНОВЕ ШИРОКОПОЛОСНЫХ ЧАСТОТНЫХ ДИСКРИМИНАТОРОВ – ВОЛОКОННЫХ БРЭГГОВСКИХ РЕШЕТОК. ОБЗОР

А.В. Мальцев, А.А. Иванов

Казанский национальный исследовательский технический университет
им. А.Н. Туполева-КАИ
Российская Федерация, 420111, г. Казань, ул. К. Маркса, д.10

Аннотация. Фотонные приемники для измерения мгновенной частоты СВЧ-сигналов – это устройства, используемые для измерения мгновенной частоты и амплитуды одного или нескольких СВЧ-сигналов в оптическом диапазоне для радиолокационных систем. При разработке таких устройств, к частотному диапазону, точности и разрешающей способности измерений мгновенной частоты СВЧ-сигналов предъявляются все более высокие требования, которые удовлетворяются созданием новых приборов и принципов их работы. Для дальнейшего развития в этой области необходимо обобщить опыт, полученный при разработке устройств на основе частотных дискриминаторов, в том числе перспективных – интегрального типа. В данной статье дан обзор подходов, в которых используются частотные дискриминаторы на основе волоконных брэгговских решеток. Подробно рассмотрены принципы их работы, а также связанные с ними преимущества, недостатки и существующие решения выявленных проблем.

Ключевые слова: радиофотоника; измерение мгновенной частоты; частотный дискриминатор; волоконная брэгговская решетка; волоконная брэгговская решетка с фазовым π -сдвигом.

Введение

Аналоговые электронные средства измерения мгновенной частоты СВЧ-сигналов (ИМЧ) используют принцип широкополосной векторной дискриминации фазы радиосигнала на линии задержки с калиброванной длиной. В наиболее полном варианте измеряются косинусная и синусная составляющие, которые управляют x и y пластинами осциллографа. Отображаемая амплитуда вектора пропорциональна амплитуде сигнала, а угол пропорционален частоте.

Цифровые электронные средства ИМЧ СВЧ-сигналов используют несколько широкополосных фазовых дискриминаторов и работают с набором калиброванных линий задержки. При этом соотношения между длинами линий соответствуют некоторому геометрическому, а оцифровка сигналов линейных фаз позволяет избежать ряда погрешностей измерения. Наибольшая по длине линия определяет точность измерения частоты, которая ограничена погрешностью дискриминатора, а наиболее короткая позволяет разрешить неоднозначность измерения частоты (основная неопределенность возникает при возникновении скачков фазы).

За последние несколько лет наблюдается значительный рост использования фотоники для ИМЧ СВЧ-сигналов. Фотонные способы реализации ИМЧ СВЧ-сигналов в основном предназначены для преодоления ограничения полосы пропускания электронных приемников ИМЧ, поскольку они могут работать до 40 ГГц и выше.

- Предъявленные требования к подобным фотонным системам ИМЧ СВЧ-сигналов:
- тип приема – прямое детектирование (гетеродин);
 - диапазон измеряемых мгновенных частот до 40 ГГц (2 ГГц на канал);

- погрешность измерения до 0,2 ГГц (<2 ГГц);
- динамический диапазон по амплитуде до 50 дБ (70 дБ).

В скобках указаны достигнутые на сегодняшний день параметры для электронных средств ИМЧ.

В данной статье дан обзор подходов, в которых используются ИМЧ СВЧ-сигналов на основе частотных дискриминаторов, построенных на волоконных брэгговских решетках. Подробно рассмотрены принципы их работы, а также связанные с ними преимущества, недостатки и существующие решения выявленных проблем.

1. Измерители мгновенной частоты СВЧ-сигналов с частотным дискриминатором на основе волоконной брэгговской решетки

Измерители мгновенной частоты СВЧ-сигналов (ИМЧ) на основе волоконной брэгговской решетки (ВБР) в качестве частотного дискриминатора были предложены в различных источниках [1-9] и теоретически позволяют измерять СВЧ-частоты в широком диапазоне частот с точностью до десятков мегагерц. В ряде решений, например, в [1] показана достигнутая точность ИМЧ в 80 МГц. Устройства ИМЧ на основе ВБР обладают достаточно широкой полосой частот [2, 3], ограниченной, как правило полосой пропускания фотоприемника и граничной частотой используемого электрооптического модулятора, которая для приложений ИМЧ по требованиям должна достигать порядка 40 ГГц. Одной из ключевых проблем подобных систем, влияющих на точность измерения помимо возможных проблем в виде сдвига центральной длины волны лазера и ВБР, ухода рабочей точки электрооптических модуляторов и неполного подавления гармоник высших порядков после модуляции, является наличие участков монотонности в области центральной длины волны ВБР, в полосе частот порядка $\pm 0,3$ ГГц от длины волны Брэгга и наличие участков нелинейности на границах ВБР, что снижает разрешающую способность измерений при использовании частотного дискриминатора и измерительного преобразования «частота-амплитуда».

Возможные аппаратные проблемы в виде сдвига центральной длины волны лазера и ВБР, ухода рабочей точки электрооптических модуляторов и неполного подавления гармоник высших порядков после модуляции не были упущены исследователями и для их решения предложены способы минимизации или полного устранения [4-6].

1.1. Принцип работы измерителей мгновенной частоты СВЧ-сигналов с частотным дискриминатором на основе волоконной брэгговской решетки

Принцип работы устройства ИМЧ на основе ВБР в виде обобщенной блок-схемы показан на рис. 1 [1].

Одночастотное лазерное излучение поступает на электрооптический модулятор Маха-Цандера (ММЦ), где модулируется измеряемым СВЧ-сигналом f_{RF} , поступающим на радиочастотный порт модулятора RF_{in} . ММЦ работает в нулевой рабочей точке для подавления несущей в спектре, поэтому выходное излучение будет представлять две частотные составляющие без несущей. Обе составляющие будут равноудалены от значения несущей на частоту равную частоте модулирующего СВЧ-сигнала. Двухчастотное излучение поступает через циркулятор на ВБР, где формируются прошедший и отраженный от ВБР сигналы [1]. Длина волны лазерного излучения настраивается таким образом, чтобы соответствовать длине волны Брэгга ВБР, за счёт чего две частотные составляющие попадают на склоны ВБР, где происходит мультипликативное изменение их амплитуд согласно АЧХ ВБР (рис. 2,а).

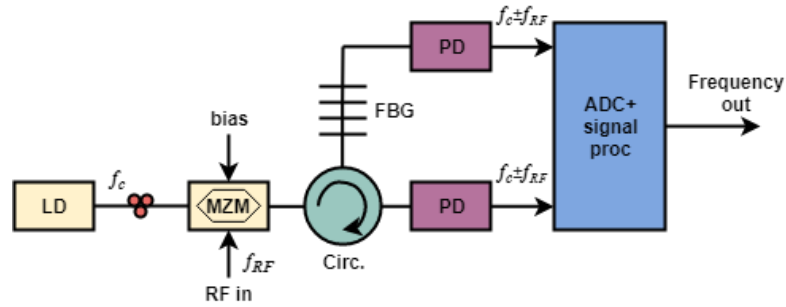


Рис. 1. Принципиальная схема системы ИМЧ на основе ВБР:
 LD – лазерный диод; MZM – модулятор Маха-Цендера; Circ. – циркулятор;
 FBG – волоконная брэгговская решетка; PD – фотодиод (адаптировано из [1])

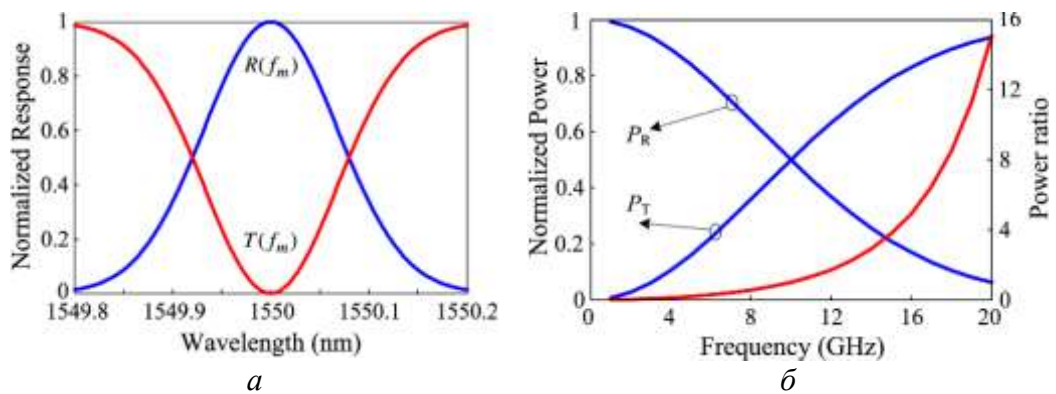


Рис. 2. Результаты моделирования ВБР гауссовой формы:
 нормированная частотная характеристика ВБР на пропускание $T(f_m)$ и отражение $R(f_m)$ (а);
 зависимость нормированных оптических мощностей на пропускание P_T и отражение P_R
 и отношение мощностей от частоты СВЧ-сигнала (б)

В более ранних работах функция сравнения амплитуд ФСА (рис. 2, б) для ИМЧ на основе ВБР строилась путем взятия отношения мощностей канала пропускания или отражения с мощностью лазерного излучения. Однако такой способ реализации имел свои недостатки в виде зависимости измеренной мощности от мощностей сигналов лазера и СВЧ-сигналов, что приводило к дополнительным погрешностям. В вышеописанном способе реализации с каналами пропускания и отражения этот недостаток полностью устраняется. Прошедший и отраженный от ВБР двухчастотные составляющие поступают на фотоприемники, где формируется сигнал биения, содержащий величину постоянной составляющей и частоты измеряемого СВЧ-сигнала. Мощности сигналов с выходов фотодетекторов будут пропорциональны оптическим мощностям прошедшего и отраженного от ВБР сигналов. В блоке обработки производится оцифровка и измерение их мощностей, а затем взятие отношения этих мощностей для построения ФСА, которая позволяет однозначно определить значение измеряемой частоты (рис. 3).

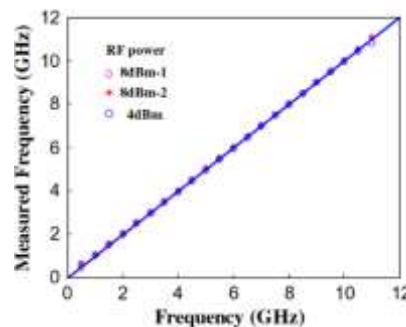


Рис. 3. ФСА для ИМЧ на основе ВБР [1]

1.2. Анализ погрешностей и способы повышения точности измерителей мгновенной частоты СВЧ-сигналов с частотным дискриминатором на основе волоконной брэгговской решетки

Проведенный анализ работ по реализациям ИМЧ на основе ВБР позволил выявить и проанализировать основные причины, определяющие погрешности измерения. К ним относятся нестабильность рабочей длины волны лазера, изменение рабочей точки модуляторов, приводящее к изменению режима работы, сдвиг центральной частоты ВБР и различие характеристик фотодетекторов каналов пропускания и отражения системы.

Нестабильности длины волны лазера, рабочей точки и центральной частоты ВБР связаны с температурными флуктуациями, а проблема с различием характеристик может быть устранена путем применения коммутационных решений с использованием только одного фотодетектора.

Спектральные характеристики излучения лазера и ВБР оказывают ключевое влияние на точность измерения, так как смещение как частоты лазера, так и центральной длины волны ВБР приведет к искаженному отклику ВБР под воздействием измеряемого сигнала и вследствие неверного результата измерения при сравнении с ФСА. Типовой сдвиг длины волны DFB лазера под воздействием температуры составляет порядка 12,5 ГГц/°К или же 0.1 нм/°К. Существующие методы температурной стабилизации, особенно при использовании их в паре лазера и ВБР позволяют снизить температурный сдвиг до 0,25 ГГц/°К, чего как правило недостаточно без применения дополнительных средств контроля.

Для ВБР температурная стабилизация также потребует дополнительных решений [4–7]. Для разрешения этой проблемы можно использовать коэффициент амплитудной модуляции как дополнительный измерительный параметр, так как при работе с ММЦ в нулевой рабочей точке с подавленной несущей биение двухчастотного сигнала при отсутствии температурных смещений лазера и ВБР коэффициент модуляции такого биения будет равен 1 при равных амплитудах компонент двухчастотного сигнала. При возникновении сдвига частоты как лазера, так и ВБР амплитуды компонент двухчастотного сигнала будут неравны друг другу, следовательно, и коэффициент амплитудной модуляции будет меньше 1.

Определение величины изменения коэффициента амплитудной модуляции, знака сдвига по частоте и разницы фаз огибающих с ФД1 и ФД2 возможно задавать в контроллере обработки данных, что позволит скомпенсировать температурный сдвиг. Для ММЦ температурный сдвиг составляет порядка 0.02 В/°К, а его сдвиг приводит к смещению рабочей точки и возникновению в каналах пропускания и излучения на частоте f_0 , из-за не полностью подавленной несущей, что приводит к уменьшению амплитуды двухчастотного излучения на выходе модулятора и появлению на выходе фотодетектора дополнительного биения компонент двухчастотного сигнала с несущей на частоте f_{RF} как разницы $f_0 - f_{RF}$ и $f_0 + f_{RF}$. При измерении мгновенной частоты это отразится на соотношении сигнал/шум и амплитуде детектированного сигнала.

Данная особенность будет ключевой для радарных систем так как как правило мощность измеряемого сигнала будет мала и лежать на границе чувствительности системы и повлияет на максимальную дальность до цели. Решение этой проблемы по контролю рабочей точки ММЦ лежит в мониторинге мощности биения не полностью подавленной несущей и компонент двухчастотного сигнала на частоте f_0 и биения полезного сигнала двухчастотных компонент на частоте $2f_{RF}$. Взятие отношения их амплитуд позволяет определить величину температурного сдвига и принять меры для его устранения.

Как было сказано выше одной из ключевых проблем подобных систем, которая зависит от собственно ВБР является наличие участка монотонности в области центральной длины волны ВБР что влияет на точность преобразования «частота-амплитуда» и

построение ФСА. Для решения этой проблемы предложено использовать ВБР не с классической гауссовой формой АЧХ ВБР, а со специальной вогнутой формой АЧХ, что значительно повышает точность измерения в полосе «низких» частот около центральной длины волны ВБР (рис. 4) [8]. Недостатком подобного решения служит снижение точности измерения в области «высоких» частот.

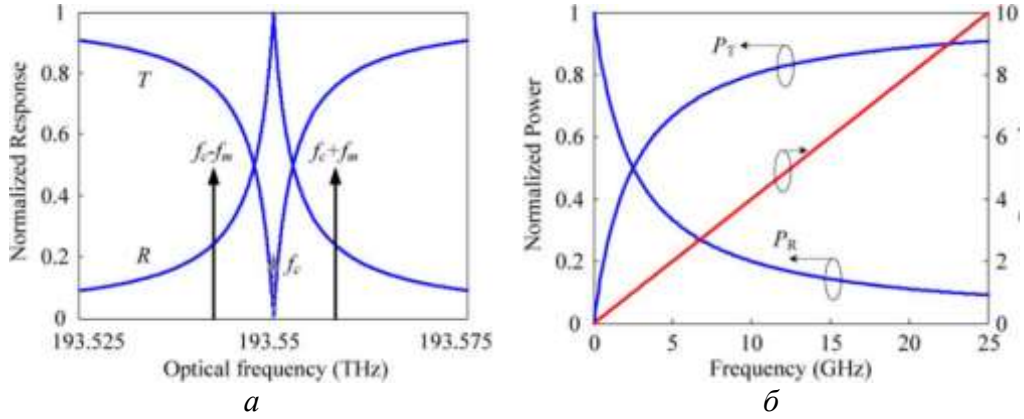


Рис. 4. Результаты расчетов для вогнутой ВБР: частотная характеристика специальной ВБР с двумя склонами, обратно пропорциональными частоте (а); зависимость оптической мощности и отношения мощностей от частоты СВЧ-сигнала (б) [8]

Детектирование в области «высоких» частот на границах частотного диапазона ВБР также приводит к увеличению погрешности измерения ввиду нелинейного характера изменения преобразования «частота-амплитуда» на границах склонов ВБР и малых амплитуд сигналов в канале отражения. Для решения данной проблемы предложено проводить не прямое детектирование сигнала биений двухчастотных компонент измеряемого сигнала, а проводить измерение на промежуточной частоте, используя дополнительный модулятор с подаваемой на него фиксированной частотой для расщепления каждой из компонент двухчастотного сигнала на разностную частоту $f_{DF}=100$ МГц [9]. Детектирование в данном случае определяется по огибающей биения двухчастотных компонент и проводится на промежуточной частоте в 100 МГц (рис. 5).

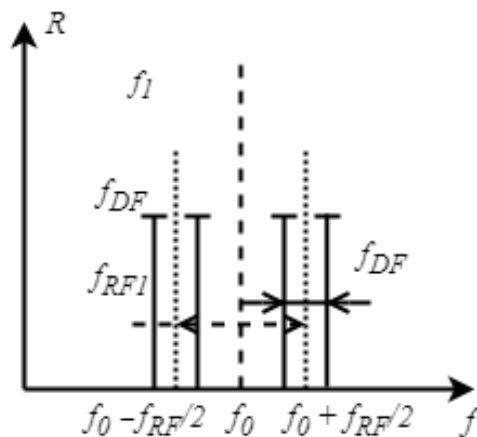


Рис. 5. Метод ИМЧ с повышенным разрешением на «высоких» частотах (адаптировано из [9])

Данное решение по сравнению с решениями на основе прямого фотодетектирования позволяет понизить влияние шумов фотодетектирования, а именно теплового, дробового и фликкер-шумов, низкочастотных по своей природе, и значительно увеличить отношение сигнал/шум (ОСШ) (рис. 6).

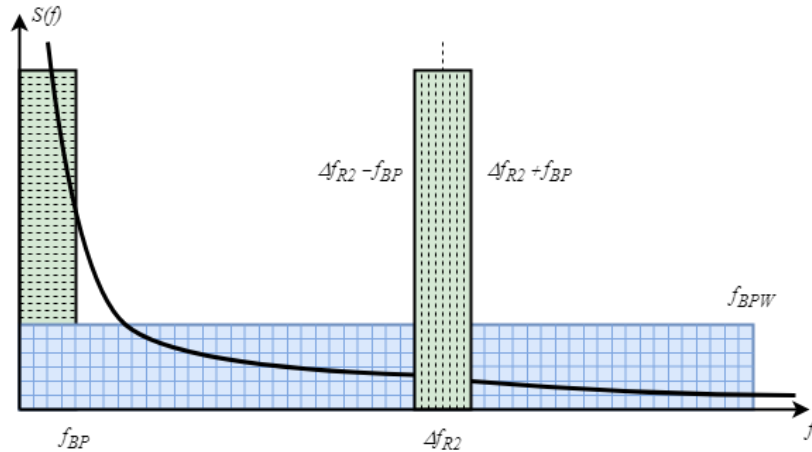


Рис. 6. Объяснение увеличения ОСШ с использованием детектирования на промежуточной частоте по сравнению с прямым детектированием (адаптировано из [9])

В качестве еще одного решения проблемы точности измерения в области «низких» частот в данной работе приведена концепция частотного разнесения гармоник измеряемых частот на середину линейного участка склонов ВБР путем предварительной модуляции лазерного излучения в ММЦ, работающем в нулевой рабочей точке на фиксированную частоту равную ширине АЧХ ВБР на половине ее амплитуды (рис. 7).

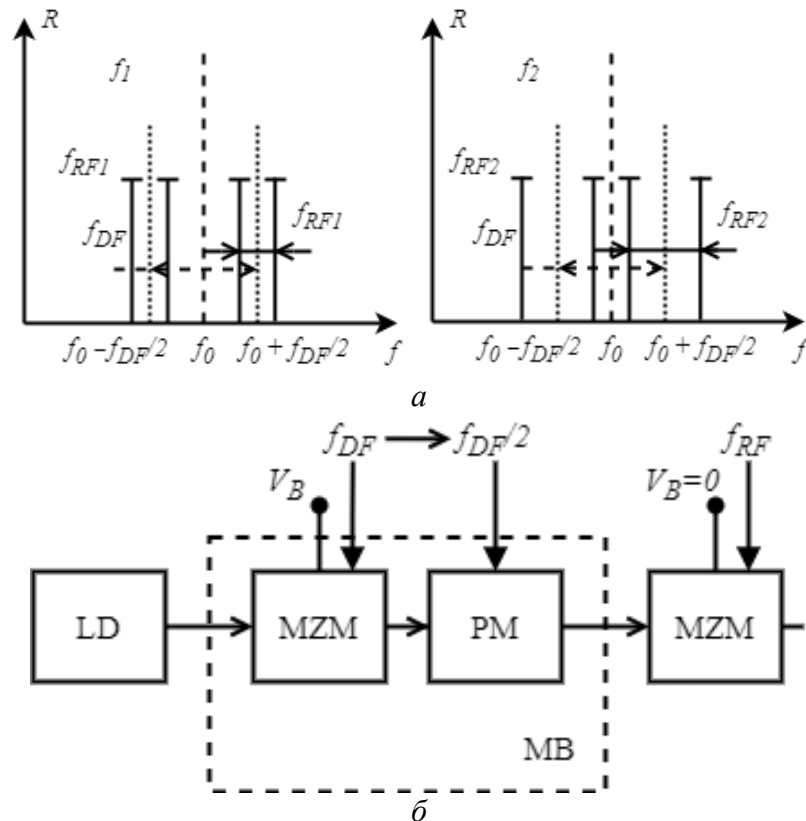


Рис. 7. Метод ИМЧ с дополнительным частотным разделением: пояснение принципа работы (а); Структурная схема передающей части (б): LD – лазерный диод; MZM – модулятор Маха-Цендера; PM – фазовый модулятор; MB – блок модулятора (адаптировано из [9])

Подобное решение позволяет полностью избавиться от недостатка в виде наличия монотонного участка АЧХ ВБР и низкочастотного предела измерения в 100-200 МГц и перенести измерения низкочастотных сигналов на середину линейного склона АЧХ ВБР что значительно повышает точность преобразования частота-амплитуда и соответственно точность измерения, хотя и аналогично предыдущему решению требует наличия дополнительного модулятора и полосового фильтра с полосой пропускания равной половине полосы пропускания ВБР.

В качестве побочного эффекта такого решения для фиксированного рабочего диапазона нам потребуется вдвое большая полоса частот ВБР по диапазону перекрытия. К примеру, если диапазон измерений будет равен 20 ГГц, мы должны изготовить ВБР с полной шириной равной 40 ГГц. Для минимизации полосы пропускания фильтра используется два механизма детектирования на основе коэффициента амплитудной модуляции в котором $m \in [1; 0]$ определяет частоты от 0 до 20 ГГц, а $m=1$ частоты от 20 до 30 ГГц, что также показывает возможность проводить измерения частот за пределами полосы пропускания фотоприемника.

В качестве способа повышения точности измерений во всем диапазоне частот было предложено использовать в качестве V-образного фильтра специально разработанную треугольную ВБР вместо классической гауссовой ВБР. Характеристики V-образного фильтра и спектральный отклик изготовленной ВБР в канале отражения показаны на рис. 8,а и рис. 8,б соответственно.

Данный тип решетки позволяет построить линейную ФСА как для «низких», так и для «высоких» диапазонов частот. Измеряемый диапазон частот и точность измерений в этом случае определяются коэффициентом наклона V-образного фильтра. В случае [5] измеренный диапазон частот составил 2,5–8 ГГц с наклоном ВБР 1,12 дБ/ГГц и точностью измерений $\pm 0,25$ ГГц.

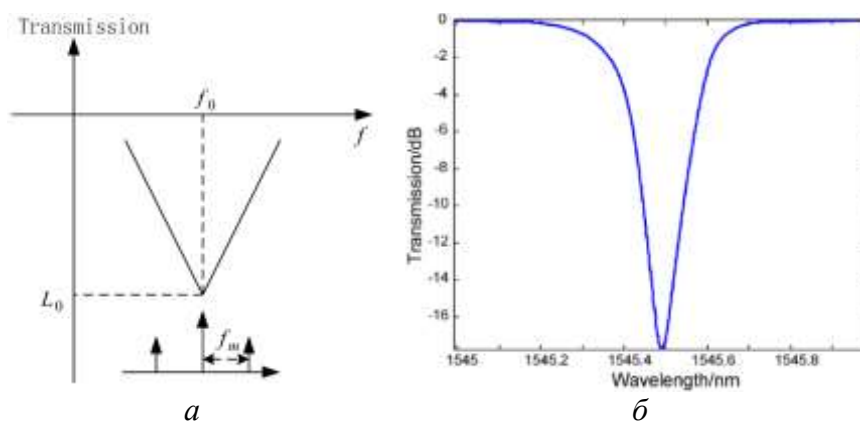


Рис. 8. Метод ИМЧ с использованием треугольного V-образного фильтра: характеристики V-образного фильтра (а); спектр пропускания изготовленной волоконной брэгговской решетки (б) [5].

Как заявляют авторы, измерения выше 8 ГГц не проводились из-за высокого эффекта дисперсии, испытываемого изготовленной ими ВБР в их экспериментальных условиях, а точность измерений в основном определялась температурными колебаниями, которые можно было стабилизировать, используя термически изолированную ВБР. Дальнейшее расширение рабочего диапазона частот может быть достигнуто путем использования более широкой ВБР.

Данный тип решетки позволяет построить линейную ФСА как для «низких», так и для «высоких» диапазонов частот. Измеряемый диапазон частот и точность измерений в

этом случае определяются коэффициентом наклона V-образного фильтра. В случае [5] измеренный диапазон частот составил 2,5–8 ГГц с наклоном ВБР 1,12 дБ/ГГц и точностью измерений $\pm 0,25$ ГГц. Как заявляют авторы, измерения выше 8 ГГц не проводились из-за высокого эффекта дисперсии, испытываемого изготовленной ими ВБР в их экспериментальных условиях, а точность измерений в основном определялась температурными колебаниями, которые можно было стабилизировать, используя термически изолированную ВБР. Дальнейшее расширение рабочего диапазона частот может быть достигнуто путем использования более широкой ВБР.

Альтернативный способ реализации системы с улучшенной точностью измерений по сравнению с системами, в которых длина волны лазера настраивается на центральную длину волны ВБР, представлен в [10, 11], где измерения проводились только на одном склоне ВБР, который использовался в качестве наклонного фильтра. В этой работе использовался перестраиваемый лазерный источник с фазовой модуляцией, а фильтр использовался для установки фазового рассогласования после модуляции для реализации преобразования фазовой модуляции в модуляцию интенсивности. Перестраиваемый лазерный источник использовался для получения двух отношений мощности в различных областях наклона частотной характеристики ВБР. Принципы работы наклонного фильтра и спектра в канале передачи с дисперсионными характеристиками показаны на рис. 9,а и рис. 9,б соответственно.

Главной особенностью данного метода является возможность измерения на разных участках склона с разными значениями крутизны, что повышает точность измерений. Также стоит отметить, что система работает только в канале передачи, и поэтому требует наличия только одного фотодетектора. Использование фазового модулятора исключает необходимость поддержания напряжения смещения по сравнению с решениями на основе ММЦ.

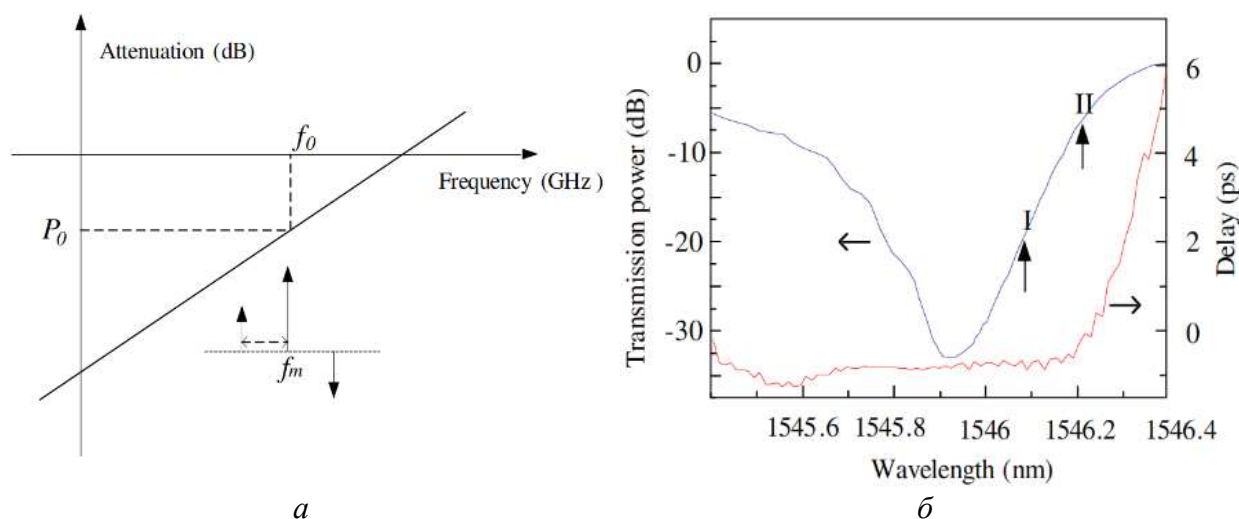


Рис. 9. Метод ИМЧ с использованием ВБР в качестве наклонного фильтра: схема наклонного фильтра (а); Спектр пропускания и дисперсионные характеристики выбранной волоконной брэгговской решетки (б) [10]

Измерение отношения мощностей с двух точек частотной характеристики ВБР делает систему нечувствительной к колебаниям мощности лазера. Диапазон измеряемых частот может быть расширен, а точность измерений повышена за счет использования ВБР со специальной формой частотной характеристики.

1.3 Обсуждение результатов

Результаты сравнительного анализа разработок по теме ИМЧ на ВБР и достигнутых характеристик приведены в табл. 1.

Таблица 1. Характеристики методов ИМЧ на основе ВБР.

Ссылка	Технология	Диапазон, ГГц	Погрешность измерения, ГГц
[1]	Две классические ВБР на склоне	1-8	± 0.08
[8]	Одна ВБР с вогнутым профилем	1-10	± 0.2
[5,9]	Одна ВБР с треугольным профилем	2.5-8	± 0.25
[10]	Одна классическая ВБР с линейным склоном	3-18	± 0.22

Анализ работ, посвященных ИМЧ на основе ВБР, позволяет сделать вывод о том, что при обеспечении стабильных рабочих условий форма АЧХ ВБР будет являться основным источником погрешностей системы измерения, а именно погрешностей в области низких частот из-за наличия участка монотонности преобразования и высоких частот, из-за нелинейного характера преобразования и малых амплитуд в канале отражения. Данные проблемы можно решить путем применения рассмотренных в разделе повышения точности измерения методик.

В рассмотренных работах рабочий частотный диапазон не превышает 10 ГГц, что не удовлетворяет предъявляемым в разделе введения к системам ИМЧ требованиям. Отсюда вытекает проблема обеспечения требуемого измерительного диапазона.

При работе с ММЦ в нулевой рабочей точке с подавлением несущей разностная частота между компонентами двухчастотного сигнала составляет удвоенную частоту модуляции, отсюда делается вывод, что для детектирования такого сигнала нам понадобится вдвое большая ширина полосы частот ВБР и соответствующего фотоприемника. Согласно требованиям, приведенным в разделе введения требуемый рабочий диапазон измеряемых частот должен составлять 40 ГГц, отсюда рабочая ширина частот ММЦ должна составлять 40 ГГц, а ВБР и фотоприемника не менее 80 ГГц. Если обеспечение требуемого рабочего диапазона для ММЦ и фотодетектора не вызывает сложностей, то расширение полосы частот до 80 ГГц приведет к расширению участка монотонности в области низких частот и нелинейности преобразования в области высоких частот для классической гауссовой ВБР и в области высоких частот для ВБР с вогнутым профилем из чего делается вывод, что для данного вида систем оптимальным решением с точки зрения точности преобразования «частота-амплитуда» и точности построения АЧХ будет решение с треугольной формой АЧХ ВБР, которая однако потребует специальной фазовой маски для ее изготовления [12, 13].

2. Измерители мгновенной частоты СВЧ-сигналов с частотным дискриминатором на основе волоконной брэгговской решетки с фазовым π -сдвигом

ИМЧ на основе ВБР с фазовым π -сдвигом реализуется двумя путями. Первый путь создания широкополосного микроволнового отражающего фильтра со сверхузкополосным селективным окном прозрачности вне частоты несущей и ее сканированием на основе измерительного преобразования «фаза-амплитуда» [14, 15]. Второй путь реализуется, когда широкополосная ВБР со сдвигом фазы создается с пропуском одного полупериода модуляции показателя преломления [16-18], либо в виде двух близких по длине волны Брэгга ВБР с формированием сверхузкополосного окна прозрачности АЧХ в канале отражения, который может быть использован для селективного определения мгновенных

частот СВЧ-сигнала, модулирующих неизменную несущую. Полоса частот такого сверхузкополосного фильтра будет определяться числом периодов в ВБР (для однородной ВБР) или разницей в длине волны Брэгга (для двух близких по частоте ВБР). Преобразование же фазовой модуляции в амплитудную происходит, когда одна из боковых полос промодулированного измеряемым СВЧ-сигналом попадает в полосу частот узкополосного фильтра где происходит изменение фазового и амплитудного отношения между двумя боковыми полосами. Перестройка такого микроволнового фотонного фильтра производится путем смещения частоты оптической несущей и соответственно боковых полос промодулированного измеряемой частотой СВЧ-сигнала на выходе модулятора. Для дальнейшего определения частоты неизвестного сигнала и построения ФСА используются отношения мощностей сигналов биений канала пропускания и отражения ВБР с фазовым сдвигом.

Исследования позволили достичь рабочей полосы измерений для ИМЧ на основе ВБР с фазовым π -сдвигом 0,6 нм, что соответствует 75,65 ГГц при полосе пропускания узкополосного фильтра и соответствующей разрешающей способности 0,026 нм (3,25 ГГц) [19], или полосы пропускания 5,5 и 15 ГГц при полосе пропускания фильтра 60 и 120 МГц соответственно [20].

2.1. Принцип работы измерителя мгновенной частоты СВЧ-сигналов с частотным дискриминатором на основе волоконной брэгговской решетки с фазовым π -сдвигом и сканированием несущей

Принцип работы ИМЧ на основе ВБР со сдвигом фазы и сканированием несущей для измерения неизвестной частоты f_{RF} в виде обобщенной блок-схемы показан на рис. 10.

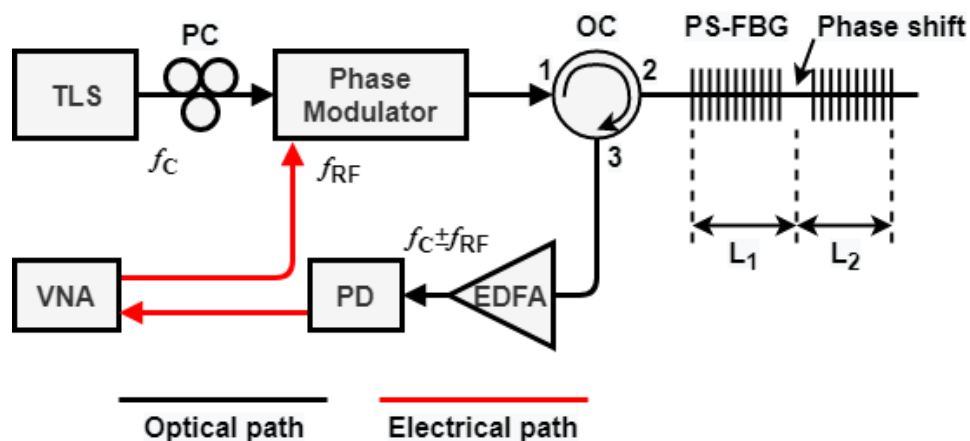


Рис. 10. Схема микроволнового фотонного фильтра на основе ВБР с фазовым сдвигом.

TLS – перестраиваемый лазерный источник; PC – контроллер поляризации; OC – оптический циркулятор; PS-FBG – ВБР с фазовым сдвигом; EDFA – эрбиевый усилитель; PD – фотодиод; VNA – векторный анализатор цепей [20]

Источник лазерного излучения с возможностью перестройки генерирует узкополосный сигнал с частотой несущей f_0 , который подается на фазовый модулятор через волокно с сохранением поляризации для минимизации поляризационных потерь. На электрический порт фазового модулятора поступает измеряемый СВЧ-сигнал с частотой f_{RF} , модулирующий сигнал лазера. При попытке детектировать фазомодулированный сигнал на фотодетекторе на его выходе будет только постоянная составляющая без компоненты сигнала биений из-за того, что боковые компоненты будут складываться

противофазно друг другу. Промодулированный сигнал с выхода фазового модулятора поступает на ВБР с фазовым сдвигом, которая используется для изменения амплитуды и фазы одной из боковых компонент, попадающих в полосу пропускания сверхузкополосного окна прозрачности фильтра, что позволит изменить противофазную синхронизацию фаз двух боковых компонент и провести детектирование сигнала биения.

Для измерения частоты множества сигналов, схема выглядит так, как представлено на рис. 11.

Попадание измеряемой частоты в окно прозрачности достигается за счет сканирования несущей.

2.2. Принцип работы измерителя мгновенной частоты СВЧ-сигналов с частотным дискриминатором на основе волоконной брэгговской решетки с фазовым π -сдвигом и модуляцией неизменной несущей

На основе классической ВБР [23] фазовый сдвиг был введен для устранения области монотонного изменения АЧХ (рис. 12). Этот метод можно использовать и для повышения точности измерения ИМЧ на основе классической ВБР.

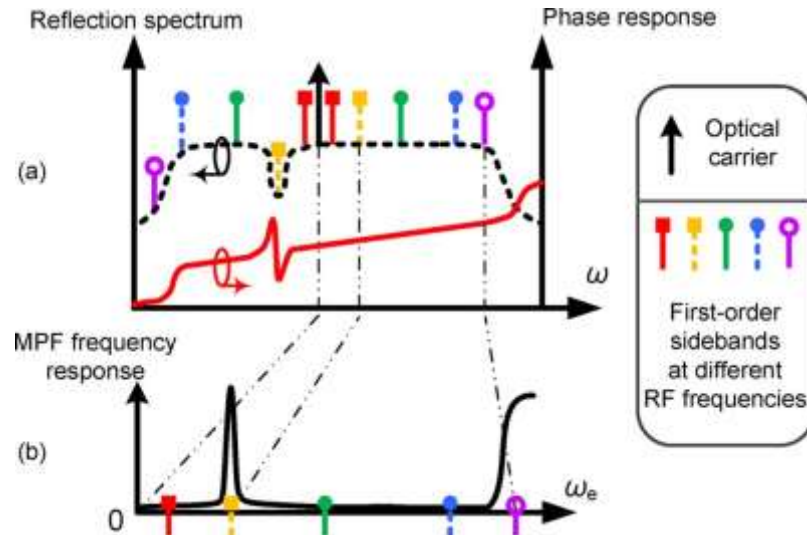


Рис. 11. Иллюстрация работы микроволнового фотонного фильтра на основе ВБР с фазовым сдвигом при измерении множества частот: спектр отражения (пунктирная линия) и фазовая характеристика (сплошная линия) ВБР с фазовым сдвигом (а); частотная характеристика (б) [20]

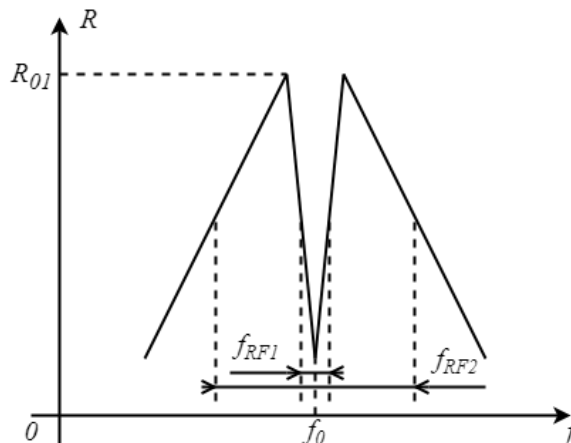


Рис. 12. Оценочные частоты на основе измеренной функции отношения мощностей: R_{01} – индекс отражения для первого поддиапазона (адаптировано из [23])

Этот способ реализации вводит V-образное узкополосное окно в центральной области длин волн ВБР, что разбивает измеряемый диапазон частот на два поддиапазона, где «низкие» частоты 0,3–3 ГГц измеряются в первом поддиапазоне в канале передачи ВБР на крутизне фазового сдвига, а «высокие» частоты измеряются во втором поддиапазоне в канале отражения ВБР 3–30 ГГц на склонах ВБР в канале отражения. Функция сравнения амплитуд для двух поддиапазонов показана на рис. 13.

Фазовый сдвиг позволяет задать узкополосное окно в частотной характеристике ВБР с большой крутизной наклона, что значительно улучшает преобразование частоты в мощность и точность измерения, а также устраняет влияние области монотонности ВБР вблизи центральной длины волны. При этом верхняя граница измеряемого диапазона частот определяется шириной полосы ВБР.

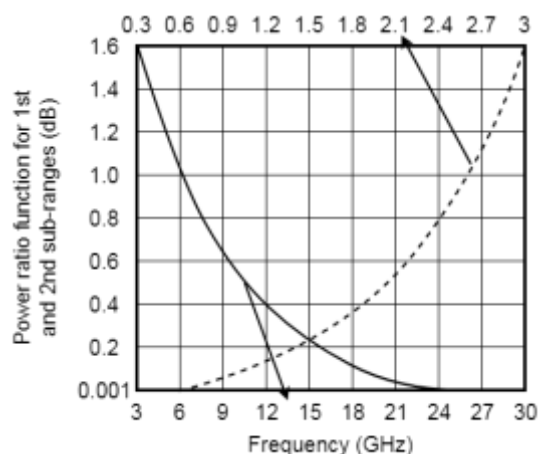


Рис. 13. Зависимость ФСА от f_{pc} (адаптировано из [23])

2.3 Анализ причин погрешностей измерения и повышение точности измерения

Для минимизации погрешностей измерения для систем ИМЧ на основе ВБР со сдвигом фазы применяются методы, аналогичные методам ИМЧ на основе классической ВБР, методы минимизации погрешностей измерения включая как методы стабилизации излучения лазера по длине волны и мощности излучения, режимов работы модуляторов и температурной компенсации, так как причины возникновения погрешностей измерения идентичны и приведут к аналогичным последствиям. Еще одним способом повышения точности измерения является необходимость использования как можно более узкой полосы частот фазового сдвига с высокой добротностью.

Оптимальным условием для этого является равенство геометрических длин участков ВБР по сторонам от фазового сдвига образующих ВБР с фазовым сдвигом, т.е. $L_1 = L_2$, что создаст сверхузкополосный фильтр.

В работе [20] представлен математический анализ условия рассогласования геометрических длин участков ВБР.

Как показано в [21], ширина полосы частот такого фазового сдвига может составлять единицы мегагерц, что и будет определять погрешность измерения для такой системы. Соответственно, при разработке системы есть возможность спроектировать сверхузкополосную ВБР с фазовым сдвигом с плоской вершиной с крутыми склонами для равномерной АЧХ ВБР в полосе частот фазового сдвига для выделения и определения гармоник измеряемых сигналов с высокой точностью.

В работе [22] показана реализация сверхкомпактной волноводной ВБР с фазовым сдвигом на базе кремниевого фотонного чипа с разветвителем для одновременного мониторинга канала пропускания и отражения, что показывает возможности интегральной

реализации и путь для минимизации погрешностей измерения, в частности влияния температурных флуктуаций и уменьшение потерь системы для повышения соотношения сигнал/шум (рис. 14).

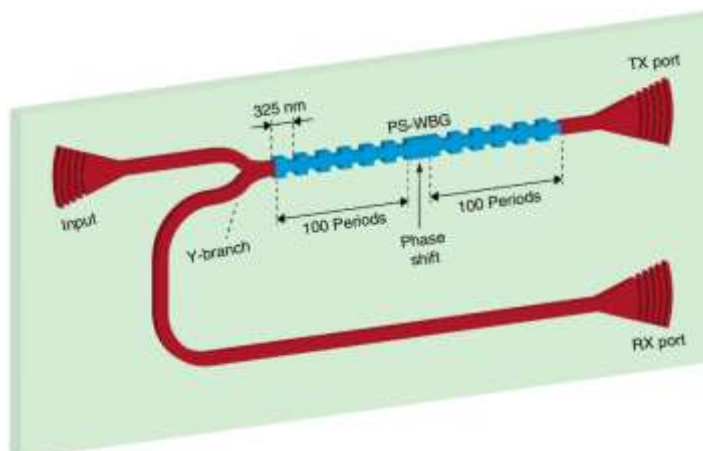


Рис. 14. Схема кремниевой волноводной ВБР (ВБР с ФС), используемого в качестве линейного оптического частотного дискриминатора:
 TX – порт прохождения; RX – порт отражения [22]

В этой работе в качестве рекомендаций предложена дальнейшая интеграция оптоэлектронной базы на едином чипе, включающей интеграцию РЧ и электронной части вместе с активными и пассивными фотонными компонентами со сверхмалой задержкой сигнала и увеличенной производительностью.

2.4 Обсуждение результатов

Результаты сравнительного анализа источников по теме ИМЧ на ВБР со сдвигом фазы и достигнутых характеристик приведены в табл. 2.

Таблица 2. Характеристики методов ИМЧ на основе ВБР с фазовым сдвигом

Ссылка	Технология	Диапазон, ГГц	Погрешность измерения, ГГц
[22]	Двухполосная модуляция с подавленной несущей на основе двухпортового ММЦ	0-32	± 0.075
[23]	Двухполосная модуляция с подавленной несущей на основе тандемной амплитудно-фазовой модуляции	0.3-30	± 0.05
[24]	Двухполосная модуляция	2-18	± 0.2
[25]	Двухполосная модуляция с подавленной несущей при работе модулятора в «нулевой» рабочей точке	0-50	± 0.06

В настоящее время методы и средства ИМЧ на основе ВБР с фазовым сдвигом представлены несколькими публикациями, и в большинстве работ они описываются как средства фильтрации оптических сигналов, а не как амплитудно-частотные дискриминаторы.

В [24] узкополосный характер ВБР с фазовым сдвигом был использован для перекрытия измеряемого диапазона частот массивом ВБР, создавшим каналный

приемник, а в [25] использовался реконфигурируемый многофункциональный узкополосный фильтр на основе дробных преобразователей Гильберта и оптической регулировки фазы, хотя есть две работы, описывающие другое применение ВБР с фазовым сдвигом [22, 23].

Первая работа в табл. 2 была основана на классической ВБР с фазовым π -сдвигом [23], а вторая – на волноводной [24].

Во второй публикации в табл. 2 фазовый сдвиг в волноводной брэгговской решетке использовался для создания окна шириной 100 ГГц в диапазоне отражения ВБР с фазовым сдвигом, участок которого использовался для амплитудно-частотной дискриминации и построения ФСА в зависимости от уровней мощности в каналах передачи и отражения (рис. 15).

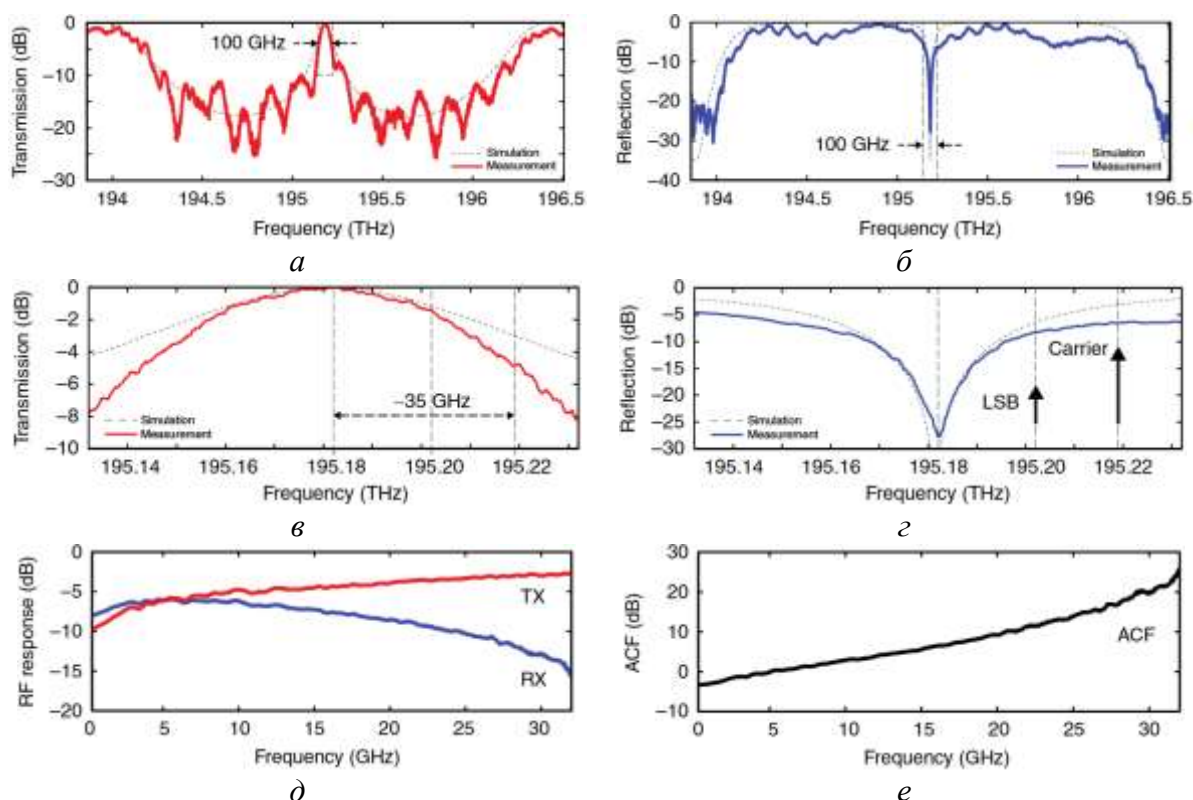


Рис. 15. Оптические и микроволновые отклики. Моделированные (пунктирная линия) и измеренные (сплошная линия): линейная оптическая передача ВБР с фазовым сдвигом (а); спектральный отклик отражения ВБР с фазовым сдвигом (б); увеличенное изображение перекрывающегося оптического однополосного спектра с несущей (в, г); микроволновый отклик портов TX и RX (д); функция сравнения амплитуд (е) [22]

Достигнутая точность измерения во второй статье составила ~ 755 МГц, что является достаточно большой погрешностью для систем ИМЧ, однако в данном случае она определяется достаточно широкой полосой фазового сдвига в 100 ГГц и малым числом периодов элементов ВБР. В этой же работе показана интегральная реализация ВБР с ФС на базе кремниевого чипа и продемонстрирована физическая работоспособность системы при динамически изменяющейся измеряемой частоте неизвестного сигнала с низкой задержкой до 10 пс. Возможность полной интегральной реализации включая модулятор и фотоприемники позволяет исключить из системы дополнительные усилители, улучшить производительность и снизить влияние внешних и внутренних факторов, влияние которых описано выше для классической ВБР, так как их природа и влияние будет аналогичным и для способов и средств ИМЧ на основе ВБР с фазовым сдвигом.

Заключение

По данным научно-технической литературы была определена высокая значимость применения фотонных ИМЧ, обеспечивающих высокую точность идентификации частот сигналов СВЧ-диапазона в различных приложениях. Было показано, что основные информационные возможности ИМЧ СВЧ-сигналов определяются не столько специальным программным обеспечением, сколько их метрологическими характеристиками при реализации измерительного преобразования «частота-амплитуда» и спектральной формой частотных дискриминаторов на основе ВБР и ВБР с фазовым сдвигом.

Основными недостатками существующих методов ИМЧ множества радиосигналов являются:

- нестабильность сканирующих устройств и лазера, низкая избирательность сканирующего фильтра;
- температурная собственная и взаимная нестабильность частотного дискриминатора или фильтра и лазера.

В качестве основного пути решения был определен путь исключения как сканирования частот, так и самих частотных дискриминаторов с переходом к анализатору спектра, построенному на основе симметричной гребенки опорных оптических частот с плоской, треугольной и экспоненциально спадающей огибающей.

Предпосылками такого решения являются комбинированные ассиметричные и симметричные решения построения средств ИМЧ СВЧ-сигналов на основе сложных треугольных ВБР с прямым углом в основании и множеством фазовых π -сдвигов для формирования каналов измерения (фазовая гребенка).

Список литературы

1. Li Z. Photonic instantaneous measurement of microwave frequency using fiber Bragg grating / Z. Li, B. Yang, H. Chi, X. Zhang, S. Zheng, X. Jin // Opt. Commun. – 2010. – 283. – P. 396–399.
2. Shu X. Broadband fiber Bragg grating with channelized dispersion / X. Shu, E. Turitsyna, I. Bennion // Opt. Express. – 2007. – 15. – P. 10733–10738.
3. Isa N., Altuncu A. Design of a chirped fiber Bragg grating for use in wideband dispersion compensation. Advances in Computer Science and Engineering: Reports and Monographs. New Trends Comput. Netw. – 2005. – P. 114–123.
4. Vidal B. Photonic-based instantaneous microwave frequency measurement with extended range. / B. Vidal // Opt. Commun. – 2011. – 284. – P. 3996–3999.
5. Zhang, X. Microwave Frequency Measurement Using Fiber Bragg Grating as V-shape Filter / X. Zhang, J. Ni, P. Cheng, Z. Li // In Proceedings of the 2010 International Conference on Digital Manufacturing & Automation, Changsha, China, 18–20 December 2010. - P. 921–924.
6. Morozov O.G. Modulation measuring methods in optical refractometric biosensors based on the phase-shift fiber Bragg grating / O.G. Morozov, O.A. Stepuschenko, I.R. Sadykov // Vestn. MarSTU, 2010. – 3. – P. 3–13.
7. Morozov O.G. Instantaneous microwave frequency measurement with monitoring of system temperature / O.G. Morozov, A.A. Talipov, M.R. Nurgazizov, A.A. Vasilets // Proc. SPIE 2014. - 9156, 91560N.
8. Li Z. Instantaneous Microwave Frequency Measurement Using a Special Fiber Bragg Grating / Z. Li, C. Wang, M. Li, H. Chi, X. Zhang, J. Yao // IEEE Microw. Wirel. Compon. Lett. – 2010. – 21. – P. 52–54.
9. Ivanov A.A. Microwave photonic system for instantaneous frequency measurement based on principles of “frequency-amplitude” conversion in fiber Bragg grating and additional frequency

- separation / A.A. Ivanov, O.G. Morozov, V.A. Andreev, G.A. Morozov, A.A. Kuznetsov, L.M. Faskhutdinov // Proc. SPIE, 2016. – 10342. - 103421A.
10. Ni J. Microwave Frequency Measurement Based on Phase Modulation to Intensity Modulation Conversion using Fiber Bragg Grating / J. Ni, X.M. Zhang, S.L. Zheng et al. // J. Electromagn. Waves Appl. // – 2011. - 25. - P. 755–764.
 11. Li Y. Photonic instantaneous frequency measurement of wideband microwave signals / Y. Li, L. Pei et al. // PLoS ONE, 2017. – 12. - e0182231.
 12. Yongkang, G. Optimized synthesis of fiber Bragg gratings with triangular spectrum for wavelength-interrogation application / G. Yongkang, L. Xueming, W. Leiran // Opt. Eng. – 2011. – 50. – 024401.
 13. Ming, L. Advanced design of a complex fiber Bragg grating for a multichannel asymmetrical triangular filter / L. Ming, H. Junya, L. Hongpu // J. Opt. Soc. Am. B. - 2009. - 26. – P. 228–234.
 14. Liu Y. Phase-Shifted Fiber Bragg Grating Transmission Filters Based on the Fabry-Perot Effect / Y. Liu, S.B. Lee, S.S. Choi // J. Opt. Soc. – Korea, 1998. – 2. – P. 30–33.
 15. Das B. Dynamic strain response of a π -phase-shifted FBG sensor with phase-sensitive detection / B. Das, D. Srivastava, U.K. Tiwari et al. // OSA Contin. – 2018. – 1. – P. 1172–1184.
 16. Falah A.A.S. Reconfigurable Phase Shifted Fiber Bragg Grating Using Localized Micro-Strain / A.A.S. Falah, M.R. Mokhtar, Z. Yusoff et al. // IEEE Photon Technol. Lett. – 2016. – 28. -P. 951–954.
 17. Loh W.H. Complex grating structures with uniform phase masks based on the moving fiber-scanning beam technique / W.H. Loh, M.J. Cole, M.N. Zervas et al. // Opt. Lett. -1995. – 20. – P. 2051–2053.
 18. Du Y. Fabrication of Phase-Shifted Fiber Bragg Grating by Femtosecond Laser Shield Method / Y. Du, T. Chen, Y. Zhang et al. // IEEE Photon Technol. Lett. – 2017. - 29. – P. 2143–2146.
 19. Li M. Multi-channel notch filter based on a phase-shift phase-only-sampled fiber Bragg grating / M. Li, H. Li, Y. Painchaud // Opt. Express. – 2008. – 16. – P. 19388–19394.
 20. Li W. A Narrow-Passband and Frequency-Tunable Microwave Photonic Filter Based on Phase-Modulation to Intensity-Modulation Conversion Using a Phase-Shifted Fiber Bragg Grating / W. Li, M. Li, J. Yao // IEEE Trans. Microw. Theory Tech. – 2012. – 60. – P. 1287–1296.
 21. Painchaud Y. Ultra-narrowband notch filtering with highly resonant fiber Bragg gratings / Y. Painchaud, M. Aubé, G. Brochu, M.-J. Picard // In Advanced Photonics & Renewable Energy, Karlsruhe, Germany, 21–24 June 2010; p. BTuC3.
 22. Burla M. Wideband dynamic microwave frequency identification system using a low-power ultracompact silicon photonic chip / M. Burla, X. Wang, M. Li, L. Chrostowski et al. // Nat. Commun. – 2016. – 7. – P. 13004.
 23. Morozov O. Instantaneous frequency measurement of microwave signals in optical range using "frequency-amplitude" conversion in the π -phase-shifted fiber-Bragg grating / O. Morozov, A.A. Talipov, M.R. Nurgazizov // Proc. SPIE 2014, 9136, 91361B.
 24. Hunter D.B. Wideband Microwave Photonic Channelised Receiver / D.B. Hunter, L.G. Edvell, M.A. Englund // In Proceedings of the 2005 International Topical Meeting on Microwave Photonics, Seoul, Korea, 14 October 2005. - P. 249–252.
 25. Sima C. Integrated reconfigurable photonic filters based on interferometric fractional Hilbert transforms / C. Sima, B. Cai, B. Liu, et al. // Appl. Opt. – 2017. – 56. – P. 7978–7984.

PHOTONIC SYSTEMS FOR MEASURING INSTANTANEOUS FREQUENCY OF MICROWAVE SIGNALS BASED ON FREQUENCY DISCRIMINATORS – FIBER BRAGG GRATINGS. REVIEW

A.V. Maltsev, A.A. Ivanov

Kazan National Research Technical University named after A.N. Tupolev-KAI
10, K. Marx, Kazan, 420111, Russian Federation

Abstract. Photonic receivers for measuring the instantaneous frequency of microwave signals are devices used to measure the instantaneous frequency and amplitude of one or more microwave signals in the optical range for radar systems. In the development of such devices, increasingly high requirements are imposed on the frequency range, accuracy and resolution of measurements of the instantaneous frequency of microwave signals, which are met by the creation of new devices and principles of their operation. For further development in this area, it is necessary to summarize the experience gained in the development of devices based on frequency discriminators, including promising ones - the integral type. This article provides an overview of approaches that use frequency discriminators based on fiber Bragg gratings. The principles of their operation, as well as the associated advantages, disadvantages and existing solutions to the identified problems are considered in detail.

Keywords: microwave photonics; instantaneous frequency measurement; frequency discriminator; fiber Bragg grating; fiber Bragg grating with a phase π -shift.

Статья представлена в редакцию 16.09.2024