

## РАДИОФОТОННЫЕ СИСТЕМЫ ЛОКАЛИЗАЦИИ ИСТОЧНИКОВ МИКРОВОЛНОВОГО ИЗЛУЧЕНИЯ ПО УГЛУ ПРИХОДА ДЛЯ БЕСПРОВОДНЫХ СЕНСОРНЫХ СИСТЕМ КОНТРОЛЯ И ДИАГНОСТИКИ ИЗДЕЛИЙ И ПРИРОДНОЙ СРЕДЫ

*Е.П. Денисенко*

Казанский национальный исследовательский технический университет  
им. А.Н. Туполева-КАИ  
Российская Федерация, Казань, ул. К. Маркса, 10

**Аннотация.** Угол прихода (УП) является важным параметром, используемым для определения направления распространения микроволновых радиоизлучений и, следовательно, локализации микроволновых передатчиков (активная локализация) или источников (пассивная локализация) условно в гражданских (беспроводные сенсорные сети) и оборонных (радиолокационные, радионавигационные, разведывательные и др. системы или их распределенные сети) приложениях. Как правило, УП можно измерить в двух разных условиях: в дальнем и в ближнем поле. В статье рассматривается сценарий дальней зоны, когда расстояние между передатчиком или источником и измерительной системой велико, и измеряемый микроволновый радиосигнал достигнет всех приемников или элементов антенной решетки параллельно или в одном направлении. УП можно измерить путем обнаружения задержек между приемными устройствами или элементами антенной решетки для падающего микроволнового сигнала по амплитуде и/или фазе. Основной задачей данной статьи является исследование существующих и перспективных методов и средств построения локализации источников микроволнового излучения по УП для беспроводных сенсорных систем контроля и диагностики изделий и природной среды с фотонным преобразованием измерительной информации и ее оптоэлектронным детектированием, а также определение путей их дальнейшего развития на основе использования в них преимуществ тандемной амплитудно-фазовой модуляции, скалярных и векторных структурных реализаций, российской импортозамещающей элементной базы.

**Ключевые слова:** радиофотоника, контроль и диагностика изделий и природной среды, беспроводные сенсорные сети, локализация источника, угол прихода, тандемная амплитудно-фазовая модуляция.

### Введение

Беспроводные сенсорные сети (БСС) представляют собой группу беспроводных сенсорных узлов (от нескольких до нескольких сотен), распределенных организованно или случайным образом на объекте или в окружающей среде. Каждый отдельный узел состоит из источника питания и преобразователя собранных данных в электрические и радиосигналы. Узловой компьютер обрабатывает данные, а трансивер осуществляет связь между существующими сенсорными и базовыми узлами [1]. В общих чертах, БСС могут осуществлять сбор данных, обмениваться данными по беспроводной сети, что приводит к формированию умных объектов и сред.

Наряду с прогрессом в технологиях, в последние годы наблюдался рост числа сенсорных сетей и числа узлов в них, датчики для которых стали меньше, легче и экономичнее, что привело к универсальному их применению для контроля различных параметров работы различных систем и изделий на объектах, а также окружающей среды. Некоторые из параметров, которые обычно контролируются через сенсорные узлы: локализация, скорость, звук, свет, вибрация, ветер, влажность, температура, уровень

загрязнения, концентрации химических веществ, уровень механических напряжений и отклик жизненно важных органов человека [2]. С другой стороны, некоторые приложения сенсорных узлов включают мониторинг дорожного движения, мониторинг медицинского оборудования, промышленную автоматизацию, управление воздушным движением, навигацию роботов, обнаружение целей и т.д. В целом, БСС можно использовать для сбора данных, беспроводной связи и работы в различных, в том числе, критических условиях окружающей среды.

В последние годы БСС привлекли огромное внимание из-за высокого потенциала возможных применений [3]-[5]. Хотя сенсорные сети обещают решить многие проблемы, одна из фундаментальных проблем все еще существует - это целевая локализация или локализация узла при отсутствии его адресной информации. Системы целевой локализации играют решающую роль во многих контекстно-зависимых приложениях, предоставляющих данные о местоположении, и привели к разработке многих практических приложений, таких как системы автоматизации в умных зданиях, навигационные системы для слепых [6]-[7], автономные навигационные роботы [8]-[10]. Значительный прогресс был достигнут в области систем позиционирования внутри помещений, обеспечивающих важную информацию для локализации, слежения и навигации, где глобальная система позиционирования обычно невозможна из-за ее неточности при работе.

В последние годы было предложено множество алгоритмов локализации с использованием различных технологий, таких как ультразвуковая [11], инфракрасная [12] и микроволновая [13], а также различные методы, такие как время прибытия, разница во времени прибытия, УП и разница мощностей принятых сигналов.

Из нескольких существующих методов целевой локализации метод УП является одним из фундаментальных и наиболее популярных методов. УП как параметр БСС реализуется с помощью одно-, двух- и трехмерных антенных решеток. При их помощи можно обеспечить точную локализацию для большинства указанных задач.

С развитием радиофотоники начали создаваться различные методы для решения задач по внедрению данных технологий определения УП. Практика показала, что новые системы показывают себя намного лучше, чем традиционные радиотехнические системы. Преимущество использования радиофотоники заключается в наличии широкой полосы пропускания, способности работать на различных частотах, вплоть до терагерцевых, высокая точность определения УП и, что самое главное, – невосприимчивость к электромагнитным помехам.

В данной работе автор сосредоточился на достижениях и реализации радиофотонных методов контроля и оценки УП, т.е. модуляционного переноса микроволновых сигналов передатчика или источника, принятых, как минимум, двумя различными элементами антенной решетки, в оптический диапазон, и получения значения УП после оптоэлектронного детектирования разностных частот модулированных оптических излучений по фазе и/или по амплитуде огибающей их биений.

## **1. Обзор существующих методов определения угла прихода микроволновых сигналов**

Для локализации объекта излучения или отражения применяются различные традиционные электрические системы, основанные на следующих методах. При амплитудном методе определяется амплитуда несущей частоты, либо модулирующего напряжения путем вращения антенной системы. При определении угла данным методом могут возникнуть ошибки разноса ввиду того, что при малом разносе антенн значения синусов при расчете напряжения заменяют на их аргументы. Фазовый метод заключается в измерении фазы колебаний радиочастоты. В данном методе можно применять как

вращающуюся антенну, так и неподвижную. Для повышения точности пеленгования делают больший разнос антенн или антенных элементов.

В настоящее время использование традиционных электрических систем для определения УП сталкивается с некоторыми сложностями, такими как узкая полоса пропускания, электромагнитные помехи и др. Для устранения вышеперечисленных недостатков были разработаны различные радиопотонные методы измерения УП.

### 1.1 Ключевые особенности радиопотонных методов измерения УП

Первый рассматриваемый метод [14] предназначен для одновременного измерения доплеровского изменения радиочастоты (ДИРЧ) и УП. Реализующая его система использует один двойной параллельный модулятор Маха – Цендера (DP-MZM) и формирует два канала измерения по верхней и нижней боковым полосам при помощи мультиплексора с разделением по длине волны (WDM). Для измерения УП используются оба суб-модулятора MZM1 и MZM2 DP-MZM. Измеряя мощность сигнала боковых в обоих каналах, система способна измерять угол прихода в диапазоне  $\pm 67^\circ$ . По сравнению с существующими схемами, которые могут одновременно измерять как УП, так и ДИРЧ, система не использует технику поляризационного мультиплексирования и сложной IQ-модуляции, а также не требует изменения частоты передаваемого сигнала, что значительно снижает сложность и повышает стабильность системы [14]. Рассмотрим систему для реализации данного метода, которая представлена на рис. 1.

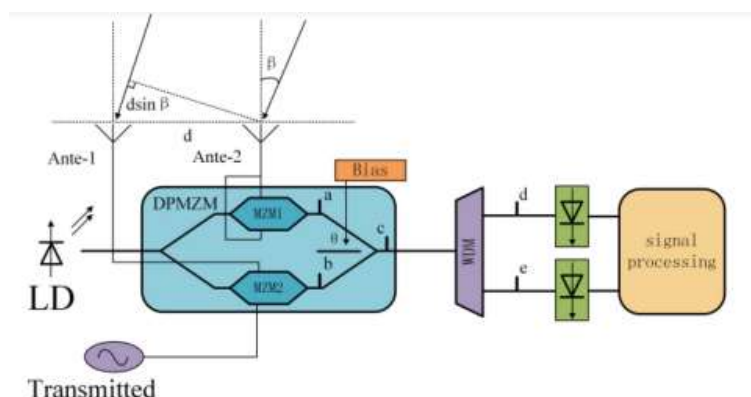


Рис. 1. Структурная схема радиопотонной системы измерения ДИРЧ и УП [14]:

LD – лазерный диод; Ante 1 и Ante 2 – антенны 1 и 2;  $\beta$  - УП;  $d$  – база между антеннами; DP-MZM – двойной параллельный модулятор Маха – Цендера; суб-модуляторы Маха-Цендера MZM1 и MZM2; Bias – постоянное смещение рабочей точки модулятора; WDM – мультиплексор с разделением по длине волны; зеленые блоки – фотоприемники каналов; signal processing – блок обработки сигналов, как правило, цифровой

Лазерный диод (LD) – источник непрерывного одночастотного лазерного излучения для DP-MZM. Эхо-сигналы, полученные двумя антеннами, для определения УП соответственно отправляются на два суб-модулятора Маха-Цендера MZM1 и MZM2 DP-MZM, а передаваемый зондирующий сигнал для определения ДИРЧ подается на MZM2. Выходные сигналы MZM1 и MZM2 объединяются, а затем разделяются с помощью WDM на два канала по нижней и верхней боковым полосам промодулированного излучения несущей. Гармоники высших порядков мало влияют на измерение УП. Разность фаз составляет от  $-40^\circ$  до  $-107^\circ$  при положительном ДИРЧ и от  $40^\circ$  до  $107^\circ$  при отрицательном

ДИРЧ. Мы получаем разность фаз между двумя эхо-сигналами, измеряя мощность сигнала биений и сравнивая кривую преобразования фазы мощности для вычисления УП [14].

Второй рассматриваемый метод [15] также предназначен для одновременного измерения ДИРЧ и УП микроволновых сигналов. В предлагаемом методе параметры ДИРЧ и УП могут быть рассчитаны путем обработки двух полученных электрических сигналов, получаемых путем наложения гетеродинного сигнала и эхо-сигнала. Предлагаемая схема имеет относительно меньшую стоимость и лучшую устойчивость к хроматической дисперсии, что позволяет использовать ее в современных радиолокационных системах [15]. Рассмотрим систему для реализации данного метода, которая представлена на рис. 2.

В удаленном антенном блоке (RAU) лазерное излучение LD, направляется в фазовый модулятор (PM), управляемый сигналом гетеродина LO. Затем фазомодулированное излучение поступает в модулятор Маха-Цандера с поляризационным мультиплексированием PDM-MZM, управляемый двумя принятыми различными антенными элементами эхо-сигналами с базой  $d$ .

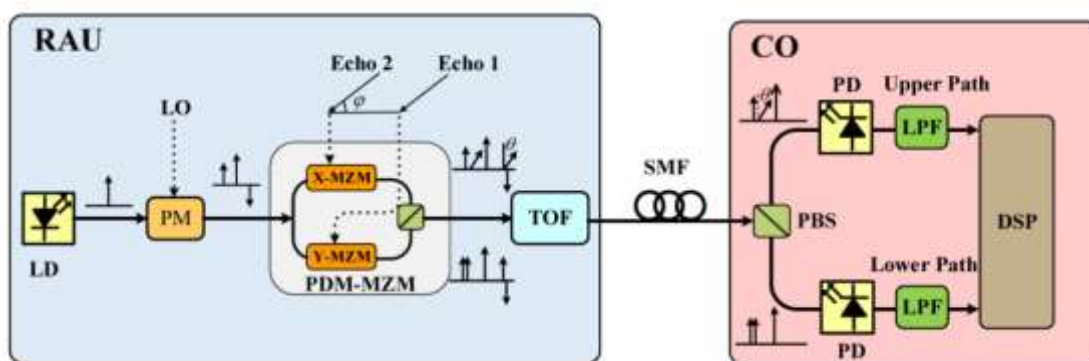


Рис. 2. Структурная схема радиофотонной системы измерения ДИРЧ и УП [15]:

LD – лазерный диод; PM – фазовый модулятор; LO – гетеродин; PDM-MZM – модулятор Маха-Цандера с поляризационным мультиплексированием; PBS – сумматор-мультиплексор поляризованных излучений (зеленый квадрат с диагональю, письменно не обозначен); TOF – перестраиваемый оптический фильтр; PBS – поляризационный светоделитель; PD – фотоприемник; LPF – фильтр нижних частот; DSP – процессор цифровых сигналов; RAU – выносной антенный блок; CO – центральный офис; SMF – одномодовое волокно; Upper Path и Lower Path – верхний и нижний каналы измерений

После этого модулированная оптическая волна направляется в перестраиваемый оптический фильтр (TOF) для устранения боковой полосы 1-го порядка. Два ортогонально поляризованных излучаются по сегменту одномодового волокна (SMF). После передачи оптические сигналы демultipлексируются и разделяются на верхний и нижний каналы измерений через поляризационный светоделитель (PBS). В каждом канале оптическое излучение преобразуется в фотоприемниках (PD), а затем отбирается фильтрами нижних частот ФНЧ. УП может быть получен путем обработки полученных электрических сигналов по разности фаз огибающих их биений  $\theta$  [15].

Третий рассматриваемый метод [16] также предназначен для одновременного измерения ДИРЧ и УП микроволновых сигналов. Рассмотрим систему для реализации данного метода, которая представлена на рис. 3.

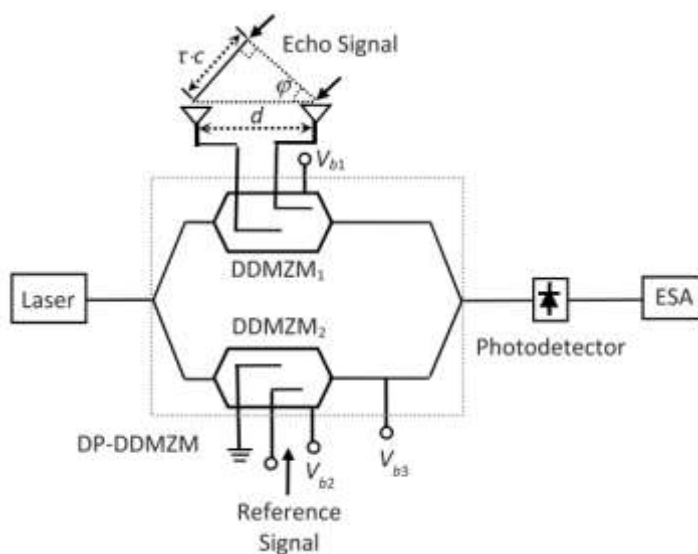


Рис. 3. Структурная схема радиофотонной системы измерения ДФЧ и УП [16]:

Laser – лазерный диод;  $\tau$  – время задержки;  $c$  – скорость света в вакууме;  $\varphi$  – УП эхо-сигнала;  $d$  – расстояние между антеннами; DP-DDMZ – модулятор, состоящий из двух параллельных двухпортовых суб-модуляторов Маха Цендера DDMZ1 и DDMZ2;  $V_{b1}$ ,  $V_{b2}$  и  $V_{b3}$  – три напряжения смещения DP-DDMZ; Photodetector – фотоприемник; Reference Signal – опорный сигнал; ESA – электрический анализатор спектра

В общем виде она имеет очень простую структуру, аналогичную оптоволоконному каналу, образованному лазером, оптическим модулятором и фотодетектором. Выходной электрический спектр системы имеет низкочастотный информационный пик. Локализация объекта, скорость и направление его движения могут быть получены на основе частоты и мощности информационного пика. Данная радиофотонная система обеспечивает простое, недорогое и надежное решение при декомпозиции задач и их реализации в каждом из каналов измерения ДФЧ и УП, аналогично [14], соответственно и позволяет использовать его для как для гражданских, так и оборонных приложений. Однако для решения общей задачи формирования каналов измерений применен сложный и дорогостоящий модулятор DP-DDMZ, состоящий из двух параллельных двухпортовых суб-модуляторов Маха Цендера.

Непрерывное излучение от лазерного источника поступает в DP-DDMZ. Эхо-сигнал, отраженный движущимся объектом, принимается двумя антеннами, которые подключены к двум входным ВЧ-портам верхнего DDMZ1. Нижний DDMZ2 управляется опорным сигналом. Частота опорного сигнала выбирается равной частоте передаваемого сигнала плюс 2 МГц. Два DDMZ и основной DP-DDMZ смещены в нулевую рабочую точку. Выход DP-DDMZ регистрируется фотоприемником. Затем все составляющие биений поступают на электрический анализатор спектра ESA, где и вычисляются ДФЧ и УП по параметрам информационного пика, который располагается в диапазоне 2 МГц.

Четвертый рассматриваемый метод [17] предназначен для измерения только УП микроволновых сигналов. Такая схема может быть применима как к одночастотным (непрерывным), так и к широкополосным (импульсным или ЛЧМ) микроволновым сигналам, которые могут использоваться в современных радиолокационных системах. Рассмотрим систему для реализации данного метода, которая представлена на рис. 4., для одночастотного микроволнового сигнала.

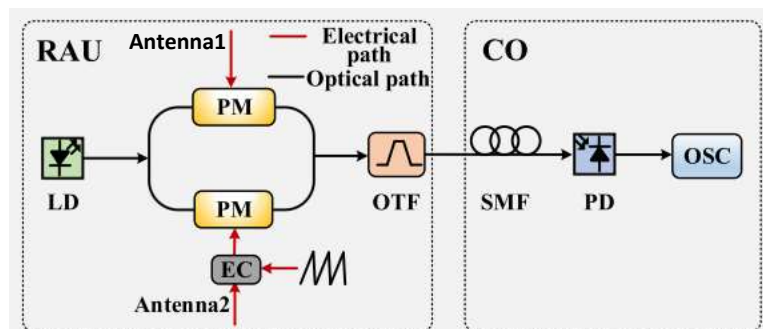


Рис. 4. Структурная схема радиофотонной системы измерения УП [17]: LD – лазерный диод; EC – радиочастотный смеситель; PM – фазовый модулятор; OTF – оптический перестраиваемый фильтр; SMF – одномодовое волокно; PD – фотоприемник; OSC – осциллограф; RAU – выносной антенный блок; CO – центральный офис; Electrical path/Optical path – радиочастотные и оптические соединения; Antenna - антенна

Одночастотное оптическое излучение LD делится на два плеча через оптический делитель 50/50. Оптическое излучение в верхнем плече поступает в PM, управляемый одним из полученных эхо-сигналов с антенны 1. Оптический сигнал в нижнем плече поступает в другой PM, управляемый другим принятым эхо-сигналом с антенны 2, связанным с низкочастотным пилообразным сигналом, что обеспечивает его частотный сдвиг. Оптический каплер используется для соединения оптических излучений с верхнего и нижнего плеч. Затем объединенное оптическое излучение проходит через перестраиваемый оптический фильтр (TOF), который используется для устранения верхней боковой полосы и оптической несущей. Затем отфильтрованный оптический сигнал передается в CO через одномодовое волокно SMF. После передачи оптическое излучение детектируется низкоскоростным PD, а затем фиксируется осциллографом OSC. УП определяется на частоте биений сигналов с антенн по ее фазе.

Пятый рассматриваемый метод [18] предназначен для измерения УП широкополосных микроволновых сигналов. С помощью микроволнового фотонного узкополосного режекторного фильтра можно получить относительную временную задержку между двумя сигналами, принимаемыми двумя отдельными антенными элементами, путем измерения их полос. Предлагаемая схема требует только одного лазерного источника и одного интегрированного электрооптического модулятора PDM-MZM, поэтому она стабильна и компактна.

Рассмотрим систему для реализации данного метода, представленную на рис. 5. По обобщенной структуре она состоит из лазера LD, модулятора PDM-MZM, контроллера поляризации PC, модуля дифференциальной групповой задержки DGD и фотоприемника PD.

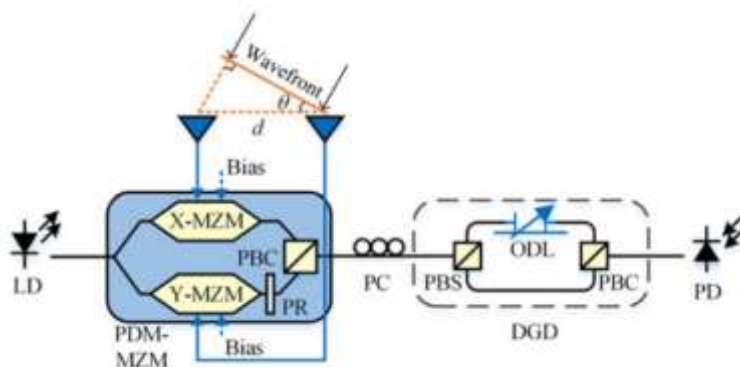


Рис. 5. Структурная схема радиофотонной системы измерения УП [18]: LD – лазерный диод; PDM-MZM – модулятор Маха-Цендера с поляризационным мультиплексированием; DGD – модуль дифференциальной групповой задержки; PBC – поляризационный сумматор; PC – контроллер поляризации; PBS – поляризационный светоделитель; ODL – оптическая линия задержки; PR – вращатель поляризации (четвертьволновая пластинка); PD – фотоприемник



Оптическое излучение, генерируемое LD, поступает на PDM-MZM через волокно с сохранением поляризации. PDM-MZM представляет электрооптический модулятор, который можно использовать для бинарной фазовой манипуляции с двойной поляризацией в цифровой оптической связи. Он включает в себя Y-разветвитель, два параллельных вспомогательных MZM, поворотное устройство поляризации на  $90^\circ$  и объединитель поляризационных лучей PBC. В PDM-MZM падающее оптическое излучение разделяется на две равные части, а затем направляется на два суб-MZM соответственно. Между тем, принятые микроволновые сигналы от двух отдельных антенных элементов подаются на соответствующие порты двух вспомогательных MZM. После поворота поляризации на  $90^\circ$ , следующего за Y-MZM, параллельно модулированные оптические излучения становятся ортогонально поляризованными. Затем они объединяются PBC и отправляются в (DGD) через PC. Когда PC правильно отрегулирован, две ортогональные поляризации ориентированы соответственно на медленную и быструю оси модуля DGD. Таким образом, между двумя ортогональными поляризациями вводится относительная временная задержка. Затем выходной оптический сигнал с модуля DGD поступает на PD. УП определяется по отличию временной задержки от опорной, которое отличается на величину задержки, зависящей от УП.

Шестой рассматриваемый метод [19] предназначен для измерения УП множества микроволновых сигналов разной частоты. Система также может устранять зависимость УП от амплитуды входящего радиосигнала. Впервые было продемонстрировано измерение УП двух микроволновых сигналов разной частоты с использованием радифотонного метода [19].

Рассмотрим систему для реализации данного метода, представленную на рис. 6.

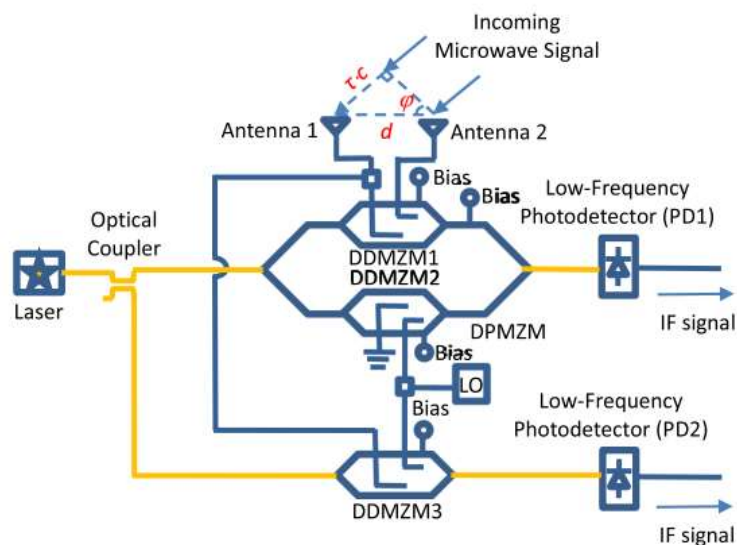


Рис. 6. Структурная схема радиофотонной системы измерения УП [19]:

$\tau$  — временная задержка СВЧ-сигнала,  $c$  — скорость света в вакууме,  $\phi$  — УП микроволнового сигнала,  $d$  — расстояние между антеннами

Непрерывное излучение лазера разделяется на две части с помощью оптического каплера. Первая его часть поступает в DP-DDMZM, который образован двумя DDMZM, соединенными параллельно внутри основного модулятора. Несущая модулируется входящим микроволновым сигналом, принимаемым двумя антеннами, и опорным генератором LO в DDMZM1 и DDMZM2 соответственно. Два DDMZM могут быть

смещены в точку минимума или максимума передачи передаточной характеристики модулятора. Основной MZM смещен в точку минимального пропускания для подавления оптической несущей. Вторая часть излучения модулируется входящим микроволновым сигналом и гетеродином в DDMZM3 смещенным в минимальную рабочую точку. Частота гетеродина спроектирована так, чтобы быть близкой к частоте входящего микроволнового сигнала. Боковые полосы на выходе оптического модулятора бьются в фотоприемнике PD, который генерирует низкочастотный сигнал (IF), который можно измерить на низкочастотном ESA. Мощность сигнала IF на выходе PD2 не зависит от разности фаз входящего СВЧ-сигнала  $\theta$  [19] и может служить задачам компенсации зависимости сигналов с антенн от их амплитуды при относительном нормировании и известной амплитуде гетеродина.

Седьмой рассматриваемый метод [20] предназначен для реализации простого подхода к оценке УП входящего микроволнового сигнала. Предлагаемая система измерения УП имеет преимущества определения угла атаки микроволнового сигнала на одной частоте или в полосе частот. УП сигнала можно измерить в диапазоне до  $90^\circ$ , введя фиксированную временную задержку на один из входных портов двухпортового модулятора Маха Цендера DDMZM. Это первая экспериментальная демонстрация использования недорогого портативного цифрового мультиметра для измерения напряжения постоянного тока на выходе системы для оценки УП входящего микроволнового сигнала.

Входящий микроволновый сигнал схемы, представленной на рис. 7, поступает на две антенны в разное время в зависимости от СВЧ-сигнала угла прихода  $\theta$  и расстояния между двумя антеннами  $d$ . Несущая от лазерного источника модулируется микроволновыми сигналами, принимаемыми Антеннами 1 и 2, подключенными к двум входным портам DDMZM. DDMZM смещен в точку максимальной передачи. Выход DDMZM регистрируется фотоприемником [20].

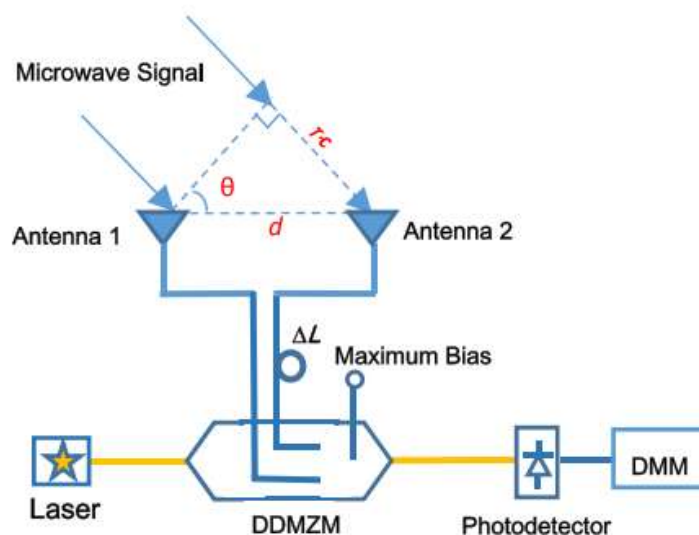


Рис. 7. Структурная схема радиофотонной системы измерения УП [20]

Восьмой рассматриваемый радиофотонный метод [21] предназначен для двумерной оценки УП. В этой системе требуется только один модулятор и линейная L-образная антенная решетка (L-sAA), что делает ее очень простой и позволяет интегрировать ее в мобильную платформу. Более того, введение функции сравнения амплитуд позволяет системе избавиться от вариации мощности принимаемого сигнала. Это первая экспериментальная проверка возможности двумерной оценки УП на основе радиофотонных технологий.



Такие преимущества системы, реализующей метод [21] и изображенной на рис. 8, к сожалению, нивелируются использованием сложнейшего и дорогостоящего модулятора, поддерживающего бинарную фазовую манипуляцию с двойной поляризацией (DP-BPSKM).

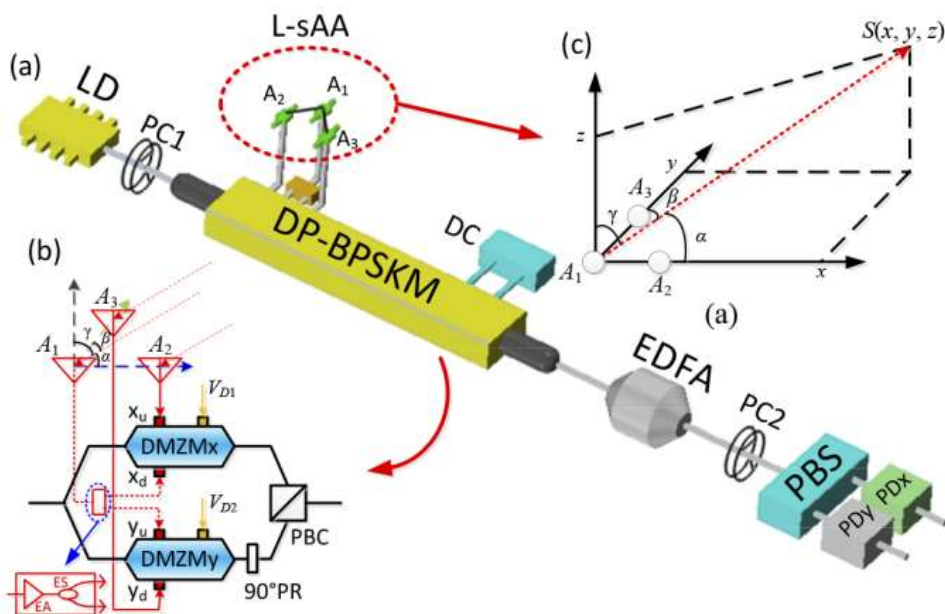


Рис. 8. Структурная схема радиофотонной системы измерения УП [21]: EA – электрический усилитель; ES – электрический разветвитель, L-sAA – L-образная антенная решетка (a); подробная структура DP-BPSKM и подключение L-sAA (b); геометрическое расположение L-sAA и объекта локализации (c).

Лазерный диод LD излучает световую волну с амплитудой  $E_c$  и угловой частотой  $\omega_c$ . После контроллера поляризации PC1 световая волна вводится в модулятор. Этот модулятор является интегральным, в два плеча которого параллельно встраиваются два двухпортовых управляемых модулятора Маха-Цендера (DMZM). Вращатель поляризации на  $90^\circ$  ( $90^\circ$  PR) установлен в одном плече и делает модулятор поляризационно-мультиплексированным. Затем поляризационно-мультиплексированные сигналы от двух плеч рекомбинируются с помощью поляризационного объединителя PBC. В нем имеются четыре микроволновых порта ( $x_u$ ,  $x_d$ ,  $y_u$  и  $y_d$ ) для подключения к L-sAA. L-sAA состоит из трех антенн и имеет форму буквы «L». Антенна-1 (A1) установлена в исходной точке системы координат. Антенна-2 (A2) и антенна-3 (A3) расположены  $(d, 0, 0)$  и  $(0, d, 0)$  соответственно, где  $d$  – это расстояние между каждыми двумя антеннами. A2 и A3 принимают РЧ-сигналы и напрямую отправляют их на микроволновые порты  $y_d$  и  $x_u$  соответственно. Между тем A1 также принимает радиочастотный сигнал. Следует подчеркнуть, что сигнал, принимаемый A1, сначала усиливается электрическим усилителем (EA), а затем мощность делится с помощью электрического делителя (ES). Затем они отправляются на микроволновые порты  $x_d$  и  $y_u$ , соответственно. Два напряжения смещения постоянного тока ( $V_{D1}$ ,  $V_{D2}$ ) настроены на квадратурную точку передачи QTP, чтобы модулятор выполнял модуляцию с двумя боковыми полосами DSB. Затем поляризационно-мультиплексированный оптический сигнал усиливается эрбиевым волоконным усилителем EDFA с коэффициентом усиления GOA.

Два состояния поляризации выравниваются по двум главным осям поляризационного делителя PBS с помощью контроллера PC2. После PBS сигналы двух поляризаций демультиплексируются и направляются на два фотодиода  $PD_x$  и  $PD_y$ .

соответственно. Для достижения высокого качества основных составляющих постоянная составляющая и гармоники второго порядка должны быть исключены с помощью блокировки сигнала постоянного тока и установки электрического полосового фильтра нижних частот соответственно [21].

Таким образом, нами рассмотрены различные варианты систем для определения УП микроволновых сигналов, включая варианты для одночастотных и широкополосных сигналов, множества сигналов в одномерной и двухмерной системах антенных решеток. Перейдем к рассмотрению параметров систем, влияющих на точность измерения УП.

## 1.2 Параметры, влияющие на точность измерения УП

В первой системе [14] УП рассчитывается из разности фаз между двумя эхо-сигналами, которая определяется разномом антенн и УП сигнала. Также на величину влияет параметр угловой частоты эхо-сигнала. Гармоники высших порядков мало влияют на измерение УП. Когда соотношение фаз двух каналов наблюдается во временной области, влиянием нелинейных компонент электрического сигнала более высокого порядка можно пренебречь. Во всей системе основным источником погрешности и нестабильности является постоянное напряжение смещения DP-MZM. Смещение основного модулятора DP-MZM управляется источником постоянного тока для обеспечения постоянного фазового сдвига примерно на  $30^\circ$ , а два вспомогательных MZM должны находиться в точке максимума передачи. Отклонение данных уставок на  $5-10^\circ$  приводит к погрешности измерения УП на  $10-20^\circ$  [14]. Дрейф напряжения смещения постоянного тока изменяет расстояние между двумя кривыми преобразования фазы мощности и соотношение фаз двух каналов. Следовательно, системе требуется либо стабильный источник постоянного тока, либо модуль автоматического управления смещением, что может повысить стабильность системы.

В отличие от прямого измерения оптической мощности, присущего многим известным решениям, данная система определяет мощность сигнала биений, что исключает интерференцию от мощностей более высоких гармоник, кратных первой, и повышает точность измерения УП в целом. Рабочая пропускная способность системы зависит от полос пропускания WDM и DP-MZM. Нижний предел определяется полосой пропускания WDM, а верхний предел зависит от полосы пропускания DP-MZM. Частота сигнала не должна превышать максимальную частоту DP-MZM, но должна быть достаточно высокой, чтобы верхняя и нижняя боковые полосы были разделены WDM. Когда характеристики полос пропускания WDM и DP-MZM хорошие, система имеет широкую рабочую полосу пропускания, что обеспечивает локализацию по требованиям стандартов нового поколения. В итоге погрешности измерений УП составляют от  $3,4^\circ$  до  $5,5^\circ$  [14, 22].

Измерение УП в системе [18] осуществляется с погрешностью измерения  $\tau$  менее  $\pm 0,35$  пс, что может быть обеспечено при дрейфе смещения в DP-MZM в пределах  $\pm 14,8\%$ . Для долговременной стабильности необходимо учитывать проблему дрейфа смещения.

Для решения этой проблемы можно использовать контроллер смещения модулятора. Согласно теоретическому анализу диапазон измерения может быть расширен за счет выбора большей начальной временной задержки, но ожидается снижение точности измерения. Поскольку принцип предлагаемой системы основан на измерении в частотной области, можно решить проблему с несколькими излучателями.

Работа системы [21] заключается в выполнении двумерной оценки УП для  $\alpha$  и  $\beta$  в двух состояниях поляризации соответственно. Таким образом, качество поляризационного мультиплексирования/демультиплексирования очень важно.

В этой работе микроволновый сигнал вводится только в DMZM<sub>x</sub>, а в DMZM<sub>y</sub> – нет. Можно предсказать, что несущая в х-поляризации управляется радиочастотным сигналом и будет стимулировать определенные боковые полосы. Однако это не всегда выполнимо. Причина заключается в неидеальном способе изготовления модуляторов и неточном выравнивании поляризации, что приводит к неравным потерям, зависящим от поляризации.

Важным процессом является использование результатов оценки 2-D УП ( $\alpha$  и  $\beta$ ) для вычисления третьей информации об АОА  $\gamma$ . По сравнению с результатами оценки  $\alpha$  и  $\beta$  вычисленное значение  $\gamma$  не очень точное. Численная ошибка  $\gamma$  определяется ошибкой измерения по  $\alpha$  и  $\beta$  и составляет до 2°.

Для приемника радиочастотного перехвата мощность принятого сигнала обычно находится на низком уровне. Поэтому чувствительность является важным фактором при оценке характеристик приемника.

Когда принимаемая ВЧ-мощность слишком мала, отклики функции сравнения амплитуд АСФ, применяемые в данном методе [21], в низкофазовом диапазоне серьезно отклоняются от стандартных значений. Нежелательные колебания, вызванные шумом, могут привести к неточному считыванию данных, тем самым увеличивая погрешность измерения. Следует отметить, что стабильность характеристик мощности любой измерительной системы является ключом к достижению высокого качества оценки УП при различных частотах сигнала или ширине полосы сигнала.

Таким образом, для обеспечения высокой точности измерений УП во всех рассмотренных системах, необходимы:

- стабильность управления модуляционными характеристиками модулятором (рабочими точками смещения);
- использование методов измерения на огибающих или с возможностью формирования функций сравнения амплитуд, что исключает зависимость погрешности измерений от мощности измеряемого сигнала как одночастотного, так и в полосе частот;
- система АРУ входных сигналов как при временном, так и спектральном, как при амплитудном, так и при фазовом анализе, для которой опорным уровнем может быть половина напряжения переключения модулятора (полувольтного напряжения), однозначно определяемым на некоторой опорной частоте в 1 ГГц и с которым сравниваются напряжения для других частот. Тогда измерения УП можно считать относительными, а не абсолютными.

## 2. Типы модуляторов, на которых основаны системы измерения УП

В данном разделе будут рассмотрены типы модуляторов, использовавшиеся для работы рассмотренных нами систем, и их характеристики.

Двухканальная система на основе DP-MZM [14] предлагается для одновременного измерения ДИРЧ и УП. В схеме используется широкополосный амплитудный двойной параллельный электрооптический модулятор Маха-Цендера на ниобате лития серии MXIQ-LN-30, разработанный для передачи сигналов специальных форматов DPQSK, QAM, OFDM, SSB и др.

В системе [15] два эхо-сигнала подаются на фазовый модулятор и PDM-MZM соответственно. Для реализации PDM-MZM используется модулятор PM-BPSK 40 Гбит/с, Fujitsu FTM7980EDA с модулятором DP-BPSK на основе ниобата лития. Этот оптический модулятор представляет собой двухдиапазонный модулятор Маха-Цендера Ti:LiNbO<sub>3</sub> (DP-BPSK) со скоростью модуляции до 21,5 Гбод. Он содержит ответвитель на 3 дБ, два модулятора BPSK, вращатель поляризации, за которым следует объединитель поляризационных лучей, и встроенные в монитор PD-чипы для автоматического

управления смещением (ABC) системы компенсации дрейфа постоянного тока и других явлений. Этот же модулятор используется в [21], но в полнофункциональном режиме.

На основе фазового сканирования при помощи двух фазовых модуляторов расположенных параллельно друг другу работает система [17]. Это модуляторы MXLAN-40, не требующие контроля смещения рабочей точки.

Отметим, что это самый простой вариант реализации радиофотонной системы измерения УП. Главным преимуществом метода [17] является упрощенная структура схемы без сложных модуляторов в составе. Благодаря применению простых компонентов для системы характерна хорошая стабильность. Главный недостаток предложенного метода заключается в применении в схеме оптических фильтров, выполняющих роль демультимплексора, что ограничивает работоспособность системы на низких частотах из-за недостаточного подавления нежелательных сигналов.

Для других систем [14-16, 18-22] можно сказать, что сегодня важным недостатком стала недоступность сложных составных модуляторов типа DP-MZM; DP-DDMZM; PDM-MZM; DP-QPSK иностранного производства и несовершенство, и дороговизна их российских аналогов на предприятиях, только начавших осваивать их производство.

Таким образом, можно говорить, что для реализации современных радиофотонных методов измерения УП характерны проблемы, связанные с характеристиками модуляционного преобразования несущей, что не обеспечивает ее полного подавления для переноса мощности в информационные составляющие для повышения отношения сигнал/шум измерений, требует использования перестраиваемых оптических элементов, использования множества поляризационных элементов, что снижает стабильность и повышает стоимость систем в целом.

Решение существующих проблем современных радиофотонных методов измерения УП может быть найдено на основе метода Ильина-Морозова [23], построенного на основе тандемной амплитудно-фазовой модуляции (ТАФМ) и позволяющего достичь полного (до -100 дБ) подавления несущей, что дает возможность уменьшить погрешность измерений. Для его реализации требуется тандем однопортового MZM и PM, или одного MZM в тандеме с режекторным фильтром на несущую, например, волоконной брэгговской решеткой с фазовым  $\pi$ -сдвигом (полоса пропускания фильтра ~ 50 МГц). Другим методом может быть метод Т. Kawanishi и др. [24] с повышением экстинкции модулятора и подавлением несущей до -51 дБ. Третьим методом – метод В.N. Biswas [25], который, однако, трудно реализовать с помощью модуляционных подходов. Универсальный программно-аппаратный комплекс для контроля параметров модуляционных преобразований может быть построен на основе решений [26].

### 3. Матрица поиска

Для формирования табл. 1 была собрана необходимая информация, характеризующая существующие системы локализации по измерению УП, и сравнена с характеристиками системы, реализованной на базе ТАФМ [27-28].

Таблица 1. Характеристики современных методов контроля УП

Метод	Тип антенны	Диапазон измерений	Погрешность измерений	Количество плоскостей измерения
PDM-MZM+PM+OF [15]	LAA	1.82°-90°	< 0,85° на частоте 10ГГц; < 2,25° на частоте 18 ГГц	1

DDMZM+DP-DDMZM [16]	LAA	0°-90°	1°	1
PM [17]	LAA	0°- 180°	0°-90° с ошибкой 2,27°; 0°-180° с ошибкой 3,12°; 4,45° для однотонового сигнала на частоте 10ГГц и для широкополосного сигнала на частоте 2 ГГц	1
DPMZM [19]	LAA	0°- 81.5°	2°	1
DMZM [20]	LAA	0°-76,8° и 12,6°- 90° для микроволнового сигнала на частоте 10 ГГц; 0°- 78° для микроволнового сигнала на частоте 2,65ГГц	2°	1
DPMZM [14]	L-sAA	18.22° - 90°	< 1°(на одной плоскости); < 2°(после расчета на второй плоскости)	2
DP-BPSKM [21]	L-sAA	18.22°-90°	1° (на одной плоскости); 2,2° (после расчета на второй плоскости)	2
ТАФМ с компенсирующим каналом [27-28]	L-sAA	0° - 90°	~0.25°	2

### Заключение

В данной статье представлен обзор существующих радиофотонных методов определения УП микроволновых сигналов их особенностей; работы систем для их реализации; параметров, сказывающихся на точность измерения и типов модуляторов, на которых построены системы. Далее все характеристики существующих систем были сведены в табл. 1, где также представлены параметры перспективной системы на базе ТАФМ.

Если численно погрешность измерения УП в методе ТАФМ в 3-8 раз лучше, чем у других, то выигрыш по остальным параметрам его реализации следует доказать, поскольку для него существуют и общие ограничения.

Общими ограничениями для создания высокоэффективных радиофотонных систем локализации источников микроволнового излучения (РФС ЛИМИ) по УП остается ряд нерешенных задач.

I. Стоимость РФС ЛИМИ по УП имеет решающее значение для всей системы контроля и диагностики в целом. Новые РФС ЛИМИ по УП с высокими разрешением и точностью должны соответствовать принципам проектирования с более низкой стоимостью, более простым изготовлением и структурой, более дешевыми MZM. Последние зарубежные работы в этой области используют сложные составные MZM, в том числе с поляризационным разделением, которые недоступны в силу санкций и имеют очень высокую стоимость. Это важные факторы, которые следует учитывать при практическом проектировании и применении с учетом того, что в российских условиях доступны относительно простые и дешевые амплитудные модуляторы Маха-Цендера (АММЦ) и фазовые модуляторы (ФМ) производства ПАО ПНППК и других компаний.

II. Самой простой РФС ЛИМИ по УП с заданными нами целевыми показателями является зарубежная система на основе двух параллельных РМ. Метод тандемной амплитудно-фазовой модуляции кроме фазовых использует однопортовые MZM, но не использует перестраиваемые оптические фильтры. В этом случае следует сравнительно оценить возможности обоих методов по обеспечению стабильности и точности измерений.

III. Типичная категория фотонных методов измерения угла прихода (УП) основана на преобразовании фазы в амплитуду. В этом подходе разность фаз между двумя входными сигналами преобразуется в мощность или постоянное напряжение выходных сигналов. Некоторые методы используют каскад или параллельные модуляторы для введения интерференции между оптическими сигналами, модулированными соответственно двумя входящими отраженными сигналами с разностью фаз. Затем УП можно получить путем измерения мощности или постоянного напряжения выходного сигнала. Слабая информационная структура отраженных сигналов требует применения ряда методических мер для обеспечения высокого отношения сигнал/шум, а также дополнительных аппаратных решений. В противном случае используются осциллографы или узкополосные фазовые детекторы. Использование ТАФМ позволило предложить новый метод определения УП. Метод заключается в использовании постоянной по фазе коммутации АМ-излучения, с фазой локационного ( $0^\circ$ ) сигнала на первом элементе антенны для изменяющихся по фазе ( $\theta$ ) АМ-излучениях этого же сигнала на втором элементе антенны в зависимости от УП. В зависимости от фазы  $\theta$  (УП) отраженного сигнала, принятого на втором элементе антенны, изменяется количество гармоник и их амплитуда.

IV. Соответственно при проектировании программно-аппаратного комплекса оценки УП множественность задач должна быть учтена не только по частотной структуре обрабатываемых сигналов (например, с гетеродином или без него), но и с учетом одновременного контроля множества сигналов при фазовой коммутации и множества разнесенных по частоте сигналов, для чего должен быть проанализирован опыт применения других по назначению радиофотонных систем: спектрального анализа, измерения мгновенной частоты, фотонной фильтрации радиосигналов и др.

Отмеченные выше обстоятельства обуславливают актуальность темы и постановку научно-технической задачи разработки универсальной РФС ЛИМИ по УП на основе ТАФМ, что является предметом дальнейших научных исследований автора.

*Работа выполнена при финансовой поддержке МОН РФ по программе Приоритет-2030, выполняемой КНИТУ-КАИ.*



### Список литературы

1. Farooq M. O. Operating Systems for Wireless Sensor Networks: A Survey / M. O. Farooq and T. Kunz // *Sensors*. - 2011. - V.11. - N.6. - P. 5900-5930.
2. Abdelgawad A. Resource-Aware Data Fusion Algorithms for Wireless Sensor Networks / A. Abdelgawad // Springer. - 2012. ISBN 978-1-4614-1349-3.
3. Abdelgawad A. Remote Measuring for Sandin Pipelines Using Wireless Sensor Network / A. Abdelgawad, M. Bayoumi // *Trans. Instrumentation and Measurement (IEEE)*. – 2011. -V. 60. - N.4. - P. 1443-1452.
4. Cheng L. Indoor Robot Localization Basedon Wireless Sensor Networks / L. Cheng, C. Wu, and Y. Zhang // *Trans. Consumer Electronics (IEEE)*. – 2011. - V. 57. - N3. P.1099-1104.
5. Kafle P. L. Spatial correlation and capacity measurements for wideband MIMOchannels in indoor office environment / P. L. Kafle, A. Intarapanich, A. B. Sesay at al. - *Trans. Wireless Commun (IEEE)*. 2008. - V.7. - N5. - P. - 1560-1571.
6. Yelamarthi K. RFID and GPS Integrated Navigation System for the Visually Impaired / K. Yelamarthi, D. Haas, D. Nielsen, S. Mothersell // *International Midwest Symposium on Circuitsand Systems (IEEE)*, 2010.
7. Dancer K. The Smart Cane: An Electrical Engineering Design Project / K. Dancer, W. Martin, K. Rock, C. Zeleny, K. Yelamarthi // *ASEE North Central Section Conference*, April 2009.
8. Olszewski B. RFID Positioning Robot: An Indoor Navigation System / B. Olszewski, S. Fenton, B. Tworek et al. // *IEEE International Conference on Electro/Information Technology*, May 2013.
9. Yelamarthi K. An RFID based Semi-Autonomous Indoor Tour Guide Robot / K. Yelamarthi, S. Sherbrook, J. Beckwith et al. / *International Midwest Symposium on Circuits and Systems (IEEE)*. – 2012. - P. 562-565.
10. Beckwith J. CATE: An Indoor Tour Guide Robot / J. Beckwith, S. Sherbrook, R. Lefief, M. Williams, K. Yelamarthi // *International Conference on Electro/Information Technology (IEEE)*, May 2012.
11. Hazas M. A Novel Broadband Ultrasonic Location System / M. Hazas, A. Ward // *Proc. Int. Conf. on Ubiquitous Computing*. - 2002. - P. 264-280.
12. Want R. The Active Badge Location System / R. Want, A. Hopper, V. Falcao, and J. Gibbons // *ACM Trans. Information Systems*. - 1992. - V. 10, Iss.1. - P. 91-102.
13. Heurtefeux K. Is RSSI a good choice for localization in Wireless Sensor Network? / K. Heurtefeux, F. Valois // *International Conference on Advanced Information Networking and Applications (IEEE)*, Mar 2012. - P.732-739.
14. Hao Zhuo, Aijun Wen A Photonic Approach for Doppler-Frequency-Shift and Angle-of-Arrival Measurement Without Direction Ambiguity // *Journal of lightwave technology*. - 2015. - №6. - C. 1688-1695.
15. Peng Li, Lianshan Yan, Jia Ye, Xia Feng, Wei Pan, Bin Luo, Xihua Zou, Tao Zhou, Zhiyu Chen Photonic approach for simultaneous measurements of Doppler-frequency-shift and angle-of-arrival of microwave signals // *Optics Express*. - 2019. - №6. - C. 8709-8716.
16. Chongjia Huang, Hao Chen, Erwin H. W. Chan Simple photonics-based system for Doppler frequency shift and angle of arrival measurement // *Optics Express*. - 2020. - №9. - C. 14028-14037.
17. Peng Li, Lianshan Yan, Jia Ye, Xia Feng, Xihua Zou, Bin Luo, Wei Pan, Tao Zhou, Zhiyu Chen Angle-of-Arrival Estimation of Microwave Signals Based on Optical Phase Scanning // *Journal of lightwave technology*. - 2019. - №24. - C. 6048-6053.

18. Zhaoyang Tu, Aijun Wen, Zhongguo Xiu, Wu Zhang, Mei Chen Angle-of-Arrival Estimation of Broadband Microwave Signals Based on Microwave Photonic Filtering // IEEE Photonics Journal. - 2017. - №5. - С. 1-9. 5
19. Hao Chen, Chongjia Huang, Erwin H. W. Chan Photonic Approach for Measuring AOA of Multiple Signals With Improved Measurement Accuracy // IEEE Photonics Journal. - 2020. - №3. - С. 1-11.
20. Hao Chen, Erwin H. W. Chan Simple Approach to Measure Angle of Arrival of a Microwave Signal // IEEE Photonics Technology Letters. - 2019. - №19. - С. 1795-1798.
21. Tao Lin, Zhike Zhang, Yuehui Wang, Zihang Zhu, Shanghong Zhao, Jianguo Liu, Wei Jiang, Guozhang Wu Photonic 2-D angle-of-arrival estimation based on an L-shaped antenna array for an early radar warning receiver // Optics Express. - 2020. - №26/21. - С. 38960-38972.
22. Z. Cao et al., "Angle-of-arrival measurement of a microwave signal using parallel optical delay detector," IEEE Photon. Technol. Lett., vol. 25, no. 19, pp. 1932–1935, Oct. 2013.
23. Морозов О.Г. Амплитудно-фазовая модуляция в системах радиофотоники / О.Г. Морозов, Г.И. Ильин // Вестник Поволжского государственного технологического университета. Серия: Радиотехнические и инфокоммуникационные системы. - 2014. - № 1 (20). - С. 6-42.
24. T. Kawanishi, T. Sakamoto, A. Chiba, M. Tsuchiya, and H. Toda, "Ultra high extinction-ratio and ultra-low chirp optical intensity modulation for pure two-tone lightwave signal generation," in Conference on Lasers and Electro-Optics/Quantum Electronics and Laser Science Conference and Photonic Applications Systems Technologies, OSA Technical Digest (CD) (Optica Publishing Group, 2008), paper CFA1.
25. Biswas B.N. Optical Generation of mm-Wave Signal with Wide Linewidth Lasers for Broadband Communications / B.N. Biswas // PIER Online. - 2007. - 3(7):1058-1063.
26. Морозов О.Г. Программно-аппаратный анализатор спектра для радиофотонных устройств измерения доплеровского сдвига частоты и его знака / О.Г. Морозов, Г.А. Морозов, Г.И. Ильин и др. // Вестник Поволжского государственного технологического университета. Серия: Радиотехнические и инфокоммуникационные системы. - 2022. - № 1 (53). - С. 65-80.
27. Морозов О.Г. Радиофотонный метод определения угла прихода отраженного радиолокационного сигнала на основе тандемной амплитудно-фазовой модуляции / О.Г. Морозов, Г.А. Морозов, Г.И. Ильин, и др. // Вестник Поволжского государственного технологического университета. Серия: Радиотехнические и инфокоммуникационные системы. - 2021. - № 1 (49). - С. 50-62.
28. Морозов О.Г. Радиофотонный метод определения доплеровского изменения частоты отражённого радиолокационного сигнала на основе тандемной амплитудно-фазовой модуляции / О. Г. Морозов, Г. А. Морозов, Г. И. Ильин и др. // Вестник Поволжского государственного технологического университета. Серия: Радиотехнические и инфокоммуникационные системы. – 2021. – № 2(50). – С. 63-75.

## **RADIO-PHOTON SYSTEMS FOR LOCALIZING MICROWAVE RADIATION SOURCES BY THE ANGLE OF ARRIVAL FOR WIRELESS SENSOR SYSTEMS FOR MONITORING AND DIAGNOSTICS OF PRODUCTS AND THE NATURAL ENVIRONMENT**

*E.P. Denisenko*

Kazan National Research Technical University named after A.N. Tupolev-KAI  
10, K. Marx st., Kazan, Russian Federation

**Abstract.** The angle of arrival (AA) is an important parameter used to determine the direction of propagation of microwave radio emissions and, consequently, to localize microwave transmitters (active localization) or sources (passive localization) conditionally in civil (wireless sensor networks) and defense (radar, radio navigation, reconnaissance and other systems or their distributed networks) applications. As a rule, the UP can be measured in two different conditions: in the far field and in the near field. The article considers the far-field scenario, when the distance between the transmitter or source and the measuring system is large, and the measured microwave radio signal will reach all receivers or antenna array elements in parallel or in the same direction. The UP can be measured by detecting delays between receivers or antenna array elements for the incident microwave signal in amplitude and/or phase. The main objective of this article is to study existing and promising methods and tools for constructing localization of microwave radiation sources by the UP for wireless sensor systems for monitoring and diagnostics of products and the natural environment with photonic conversion of measurement information and its optoelectronic detection, as well as determining the paths for their further development based on the use of the advantages of tandem amplitude-phase modulation, scalar and vector structural implementations, Russian import-substituting element base.

**Keywords:** radio photonics, control and diagnostics of products and natural environment, wireless sensor networks, source localization, angle of arrival, tandem amplitude-phase modulation.

Статья представлена в редакцию 15 июля 2024 г.