

КВАНТОВЫЙ ТЕРМОМЕТР С РАДИОФОТОННЫМ ОПРОСОМ

О.Г. Морозов, А.А. Кузнецов

Казанский национальный исследовательский технический университет
им. А.Н. Туполева – КАИ
Российская Федерация, 420111, г. Казань, ул. К. Маркса, 10

Аннотация. Квантовый датчик с азот-замещённой вакансией в алмазе (NV-центр) – потенциальный высокоточный наноразмерный термометр на основе сенсорных технологий, свойства которых основаны на преимуществах квантовой физики. NV-центры обладают непарными электронными спинами в решетке алмаза, которые могут быть обнаружены оптически, методом оптически детектируемого магнитного резонанса (ОДМР). Частота расщепления ОДМР D при нулевом магнитном поле примерно равна 2,87 ГГц. В настоящей статье обзорно рассмотрены протоколы измерения температуры, применяемые при анализе смещения частоты D ОДМР в алмазных кристаллах с азот-замещённой вакансией, показаны их достоинства и недостатки, предложены варианты их модернизации на основе радиотонных подходов. Использование радиотонных подходов по методам Ильина-Морозова и сверхузкополосного пакета дискретных частот позволяет значительно упростить структуру квантовых термометров и не использовать достаточно мощные СВЧ- и РФ-генераторы, которые могут создавать существенную помеховую картину. Из приведенных результатов обзорного анализа сделан вывод, что радиотонные подходы на основе указанных методов для формирования микроволнового и радиочастотного излучения и зондирования ими спектра ОДМР, являются перспективными и требуют дальнейших исследований, в том числе, в рамках программы Приоритет-2030. Кроме того, их применение подводит разработчиков к возможности решения задачи создания полностью оптической структуры квантового термометра, например, с использованием эффекта электромагнитно-индуцированной прозрачности.

Ключевые слова: квантовый датчик с азот-замещённой вакансией в алмазе, NV-центр, оптически детектируемый магнитный резонанс, измерение температуры, радиотонный опрос, эффект электромагнитно-индуцированной прозрачности.

Введение

Квантовый датчик с азот-замещённой вакансией в алмазе (NV-центр) – потенциальный высокоточный наноразмерный термометр на основе сенсорных технологий, свойства которых основаны на преимуществах квантовой физики.

Уникальность NV-центра как дефекта алмаза заключается в том, что его свойства практически аналогичны свойствам атома (рис. 1).

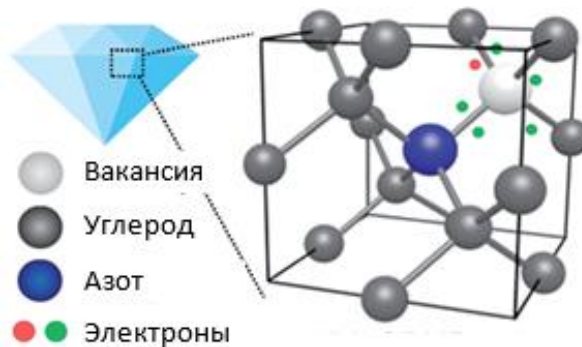


Рис. 1. Структура NV-центра (адаптировано из [1])

Когда он «заморожен», в его кристаллической решётке электронные спины легко манипулируются оптическим, магнитным, электрическим и микроволновым полями, что позволяет записывать квантовую информацию (кубиты) на спине ядра. Такая манипуляция возможна даже при комнатной температуре – центр имеет продолжительное (достигающее нескольких миллисекунд) время хранения наведённой спиновой поляризации [1, 2].

В настоящее время – NV-центр может рассматриваться как базовый логический элемент будущего квантового процессора, необходимого для создания квантового компьютера, линий связи с квантовым протоколом безопасности и других применений спинтроники. Главное из них, в котором NV-центр уже широко используется – квантовая сенсорика.

NV-центры обладают непарными электронными спинами в решетке алмаза, которые могут быть обнаружены оптически, методом оптически детектируемого магнитного резонанса (ОДМР). Частота расщепления ОДМР при нулевом магнитном поле примерно равна $D = 2,87$ ГГц (рис. 2).

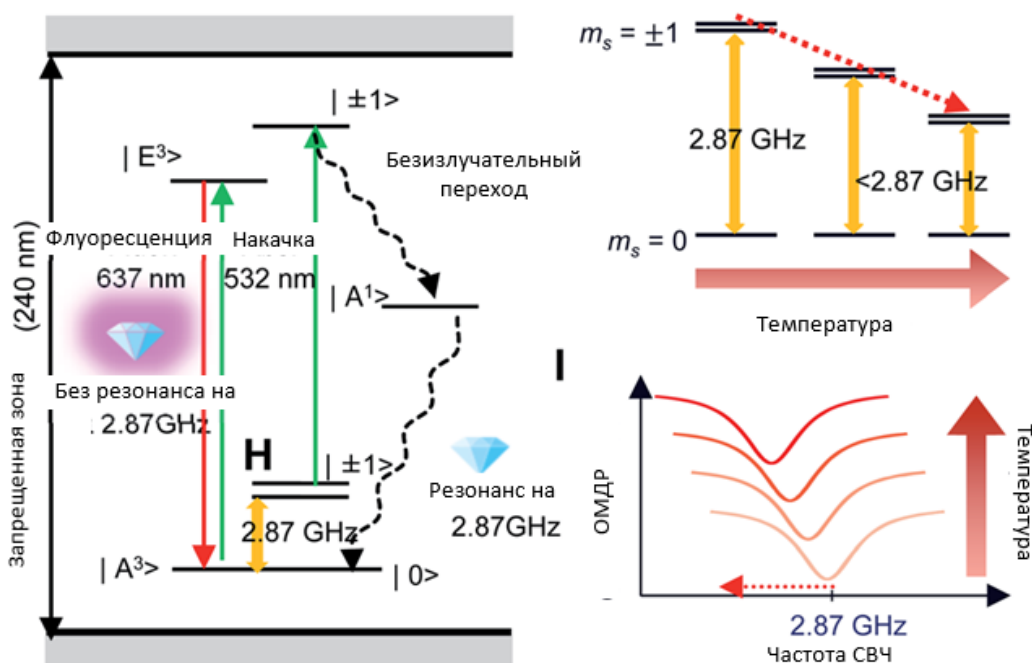


Рис. 2. К пояснению ОДМР (адаптировано из [1])

На величину D в общем случае влияют магнитное и электрическое поля, температура и давление. Термометрия использует температурную зависимость D , возникающую в силу теплового расширения решетки алмаза и зависимости от температуры электрон-фононного взаимодействия. Данная зависимость позволяет измерять температуру внутри клеток и живых тканей с помощью нано-размерных датчиков – от 50 нм до 1 мм. Спиновая термометрия была продемонстрирована для работы в диапазоне 150-1000 °К.

В настоящей статье рассмотрены протоколы измерения температуры, применяемые при анализе смещения частоты D ОДМР, показаны их достоинства и недостатки. Для их модернизации предложены радиотонные подходы на основе методов Ильина-Морозова и сверхузкополосного пакета дискретных частот для формирования заданного микроволнового и радиочастотного излучения, его доставки в зону исследуемых клеток и живых тканей, и зондирования ими спектра ОДМР NV-центра, характеристики которого зависят от температуры объекта исследования.

1. Базовые протоколы измерений

На практике используются два типа базовых протоколов измерений (частотный и импульсный) для считывания температурно-зависимого сдвига частоты D ОДМР в NV-центрах: непрерывное одночастотное зондирование (НОЗ) ОДМР и импульсное зондирование (ИЗ) ОДМР.

1.1. Протокол НОЗ-ОДМР

Протокол НОЗ-ОДМР является самым простым протоколом для измерения сдвига частоты D (рис. 3).

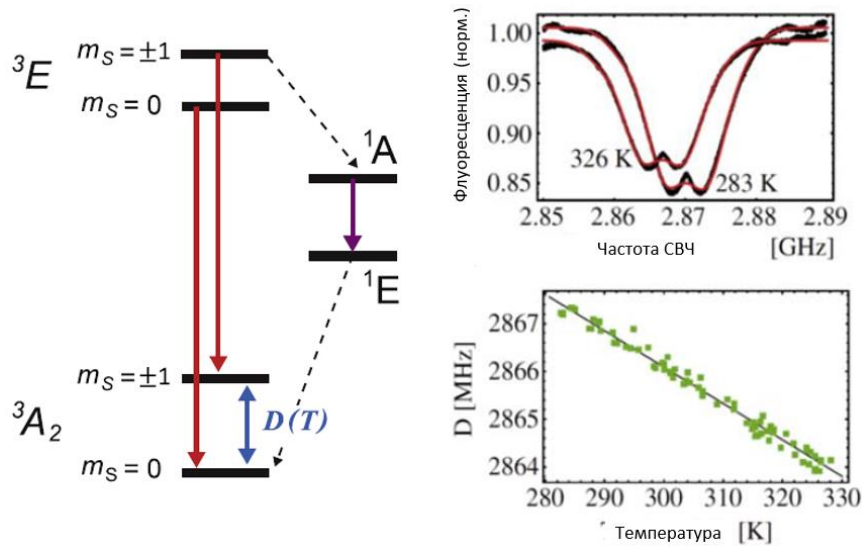


Рис. 3. К пояснению метода НОЗ-ОДМР (адаптировано из [2])

Чувствительность измерений по температуре можно рассчитать по [3]:

$$\eta_T = \Delta\omega / C \sqrt{R |dD/dT|}, \quad (1)$$

где C , $\Delta\omega$, R и dD/dT обозначают контраст ОДМР, ширину линии ОДМР, интенсивность обнаруженных фотонов и температурную зависимость D соответственно.

Главное преимущество использования НОЗ-ОДМР – широкий рабочий диапазон и простота перестройки микроволновых частот, что становится важным, когда измерения проводятся в широком диапазоне температур. Кроме того, методологическая простота этого зондирования также важна по сравнению с ИЗ-ОДМР. Хотя этот метод прост и дает значительную информацию о спектральных изменениях между спектрами ОДМР, полученными при двух различных температурах, измерение является достаточно медленным для большинства реальных приложений, особенно если требуется высокое разрешение. Это требование диктуется наличием расщепленной структуры – провалом в пике ОДМР, который в свою очередь не позволяет достичь теоретического предела измерения по точности, а реальная чувствительность составляет $8-10 \text{ }^\circ\text{K}/\sqrt{\text{Гц}}$.

1.2. Протокол ИЗ-ОДМР

Протокол ИЗ-ОДМР обеспечивает высокую чувствительность за счет устранения эффекта декогеренции спиновых систем. В этом случае чувствительность выражается в виде [4]:

$$\eta_T = 1/C |dD/dT| \sqrt{Rt_{coh}}, \quad (2)$$

где t_{coh} – время когерентности спина (рис. 4).

Преимущество использования ИЗ-ОДМР заключается в том, что его чувствительность находится в пределах 10–100 м°К/√Гц, что на два-три порядка лучше, чем у НОЗ-ОДМР.

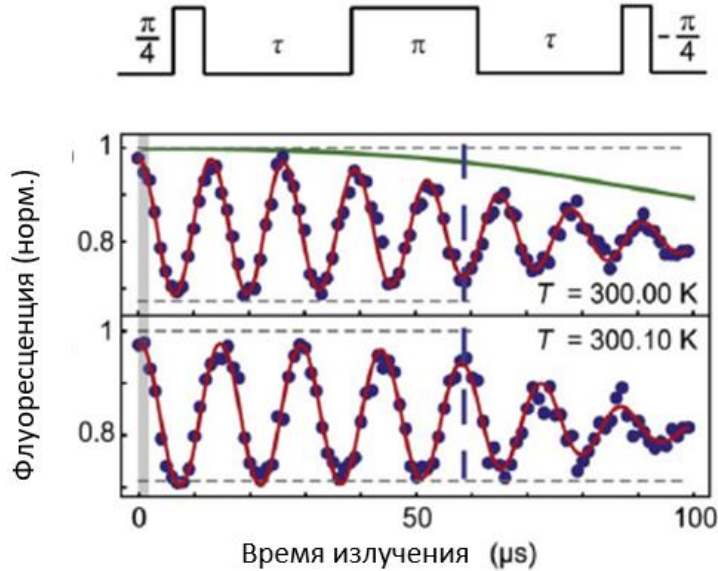


Рис. 4. К пояснению метода ИЗ-ОДМР (адаптировано из [2])

И наоборот, относительно длительное время измерения на практике для эксперимента могут быть проблемой. Кроме того, в ИЗ-ОДМР в ходе экспериментов возникают поляризационные эффекты, которые могут значительно ухудшить чувствительность и точность измерений. Идеальная чувствительность, описанная в уравнении (2) не всегда может быть достигнута в реальных экспериментах и выигрыш может составить только порядок.

2. Протокол дискретного последовательного многочастотного зондирования ОДМР

В принципе, дискретное последовательное многочастотное зондирование ДПМЗ-ОДМР является модернизацией НОЗ-ОДМР со значительно повышенной скоростью и точностью измерений. В этом протоколе частотный сдвиг ОДМР определяется путем измерения интенсивности флуоресценции последовательно на нескольких дискретных СВЧ-частотах (рис. 5) [2].

Продемонстрированы протоколы с двумя, тремя, четырьмя частотными точками [5-7]. В четырехточечном варианте [7] температуру можно определить, как

$$\Delta T_4 = \left[\frac{\delta\omega}{dD/dT} \right] \left[\frac{(I_1 + I_2) - (I_3 + I_4)}{(I_1 - I_2) - (I_3 - I_4)} \right], \quad (3)$$

где I_j указывает интенсивность флуоресценции в четырех частотных точках (ω_j), $\delta\omega$ определяется как $\omega_j = \omega_{\pm} \pm \delta\omega$, где ω_{\pm} – это центры склонов контура ОДМР.

Многоточечные методы ODMR увеличивают общую скорость измерения для оценки температуры и позволяют интегрировать большой объем данных за короткий промежуток

времени, тем самым обеспечивая и высокую точность измерений в режиме реального времени.

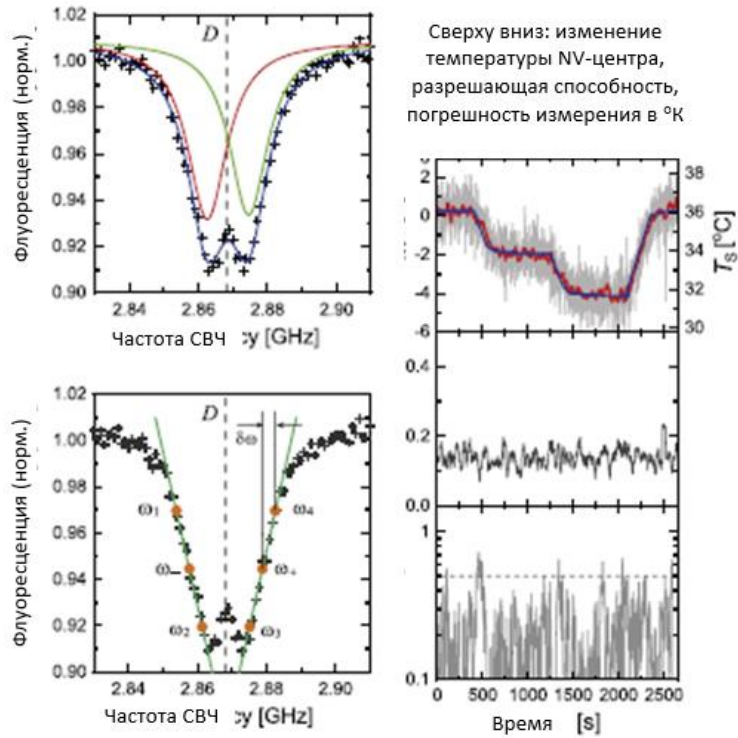


Рис. 5. К пояснению метода ДПМЗ-ОДМР (адаптировано из [2]):
 T_s – температура образца в °С

Экспериментально определенная температурная чувствительность становится примерно $2 \text{ }^\circ\text{K}/\sqrt{\text{Гц}}$. Однако, при этом возникает неоднозначность измерения, вызванная определением места измерения, поскольку склоны контура симметричны.

3. Протокол дискретного параллельного двухчастотного зондирования ОДМР

Протокол дискретного параллельного двухчастотного зондирования (ДПДЗ)-ОДМР подробно описан в [8]. Излучение накачки (рис. 6,а) на длине волны 532 нм с входа волокна (зеленая стрелка) передается на его конец 2, на котором приклеен 4 датчик на NV-центре 1. С входа волокна также снимается сигнал люминесценции 3 (красная стрелка). Протокол ДПДЗ-ОДМР реализуется с помощью двухчастотной спектроскопии, для чего в NV-центре возбуждается СВЧ-поле (антенна 5) на частоте f_{MW} в сочетании с дополнительным РЧ-полем (антенна 6) f_{RF} . Сигнал возбуждения представляет низкочастотную РЧ амплитудную модуляцию СВЧ-поля, а отклик на его воздействие осуществляется с помощью синхронного детектирования на частоте модуляции для вычитания фона флуоресценции. Вся структура работает при стандартной лабораторной температуре. Без РЧ-поля невозбужденный спектр ОДМР (рис. 6,б) обладает двумя широкими пиками при нулевом магнитном поле. Расщепление между двумя пиками может быть связано с поперечной статической деформацией или внутренним электрическим полем алмаза [9]. Полоса расщепления составляет от 0 до 100 МГц. При приложении РЧ-поля с фиксированной частотой $f_{RF} = 5 \text{ МГц}$, спектр ОДМР расщепляется в каждом широком пике на составляющие с частотами f_{s+} и f_{s-} , разность которых равна частоте приложенного РЧ-поля [10] и симметрична относительно расщепления нулевого поля $(f_{s+} + f_{s-})/2 = D$.

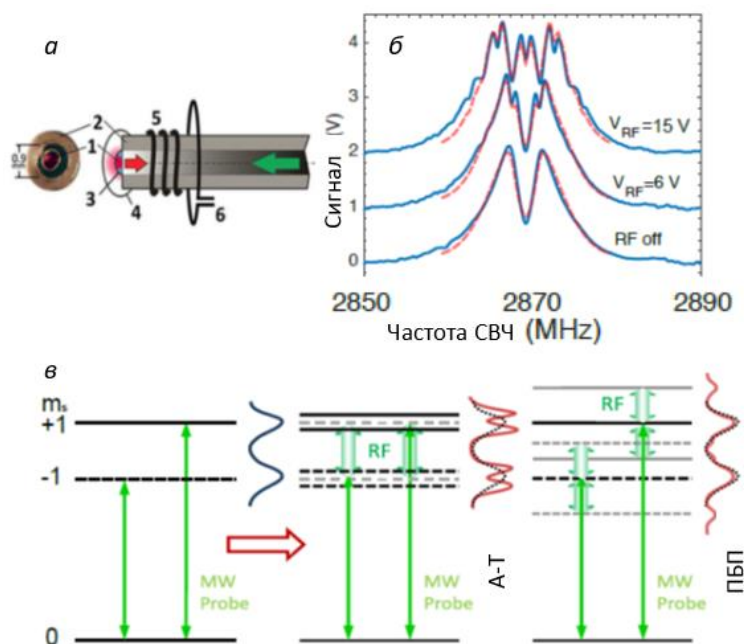


Рис. 6. К пояснению метода ДПДЗ-ОДМР (адаптировано из [8]): структура датчика (а); форма спектра ОДМР (б); расщепление Аутлера-Таунса (А-Т) и переходов в боковые полосы (ПБП) в спектр ОДМР без и с РЧ-полем (в)

По сравнению с невозбужденным спектром ОДМР при приложении РЧ-поля наблюдается увеличение амплитуды сигнала как между, так и за пределами расщепления. Они находятся на расстоянии около 5 МГц друг от друга по отношению к пикам невозбужденного спектра ОДМР, которые связаны с переходами спинового резонанса боковой полосы 1-го и 2-го порядка.

Таким образом, двухчастотная спектроскопия резонанса NV-центра с использованием СВЧ- и РЧ-полей в нулевом магнитном поле, позволяет обнаруживать расщепление Аутлера-Таунса (А-Т) и переходов в боковые полосы (ПБП) в записанных спектрах ОДМР (рис. 6,в).

4. Задача развития протоколов

Таким образом, предстоит решить несколько задач развития протоколов квантовой термометрии на основе NV-центров алмаза, хотя они и были продемонстрированы для различных приложений наноразмерной термометрии.

Для каждого применения, плюсы и минусы алмазной квантовой термометрии следует сравнить с другими возможными протоколами термометрии. Надлежащие методы термометрии и методы измерения должны быть выбраны для выявления тепловых свойств и функций в любых физических, химических и биологических системах, особенно в наномасштабе.

Особое внимание следует уделить синхронизации оптических и микроволновых процессов, использовать как преимущества НОЗ, так и ДПДЗ.

Для их модернизации предложены радиофотонные подходы, осуществляемые на основе методов Ильина-Морозова [11-14] или сверхузкополосного пакета дискретных частот (СПДЧ) [15-17], для формирования микроволнового излучения с необходимым количеством боковых частот для зондирования спектра ОДМР (как в ДПДЗ – многочастотные протоколы) и его доставки в зону исследуемых клеток и живых тканей непрерывно (как в НОЗ – одночастотном протоколе).

5. Радиопотонная доставка микроволновых частот в зону измерений

Классически [1] микроволны для зондирования спектра ОДМР генерируются микроволновым источником с усилением 45 дБ. Микроволновое излучение подается на линейную микроволновую антенну (медный провод 25 мкм), расположенную в дне чашки для культивирования клеток (рис. 7).



Рис. 7. Доставка зондирующего СВЧ-излучения в зону контроля температуры (адаптировано из [1])

Типичная возбужденная микроволновая мощность, используемая для контроля в НОЗ-ОДМР, измеренная в условиях рассогласования импеданса, составила 35 дБм (3,2 Вт).

При реализации четырехчастотного ДПМЗ-ОДМР [7] используется 4 генератора СВЧ- и РЧ-диапазонов (MW1, MW2, RF1 и RF2), как представлено на рис. 8.

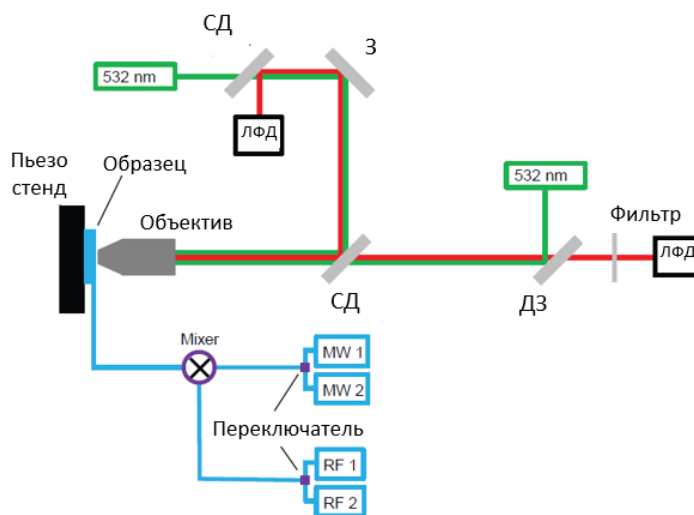


Рис. 8. Доставка зондирующего СВЧ- и РЧ-излучения в зону контроля температуры при реализации ДПМЗ-ОДМР (адаптировано из [7]): СД – светоделитель; З – зеркало; ДЗ – дихроичное зеркало; ЛФД – лавинный фотодиод

При реализации четырехчастотного комбинированного СВЧ и РЧ ДПДЗ-ОДМР [8] используется две антенны СВЧ- и РЧ-диапазонов, как представлено на рис. 6, а.

В данной работе предлагается модуляционный метод передачи микроволнового излучения с помощью зеленого лазера, его частичный отвод на фотодетектор и далее на усилитель.

Общая схема радиофотонной доставки в зону измерений (рис.9) выглядит следующим образом.

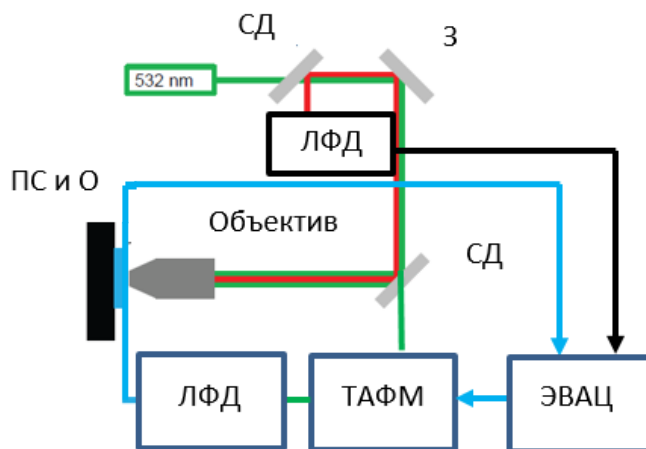


Рис. 9. К реализации радиофотонной доставки СВЧ-излучения в зону измерений: ПС и О – пьезостенд и образец; ТАФМ – тандемный амплитудно-фазовый модулятор; ЭВАЦ – электронный векторный анализатор цепей

Частота управления модулятором D при использовании метода Ильина-Морозова [11-14] равна частоте возбуждаемых микроволн за счет фотосмещения на ЛФД (рис. 10).

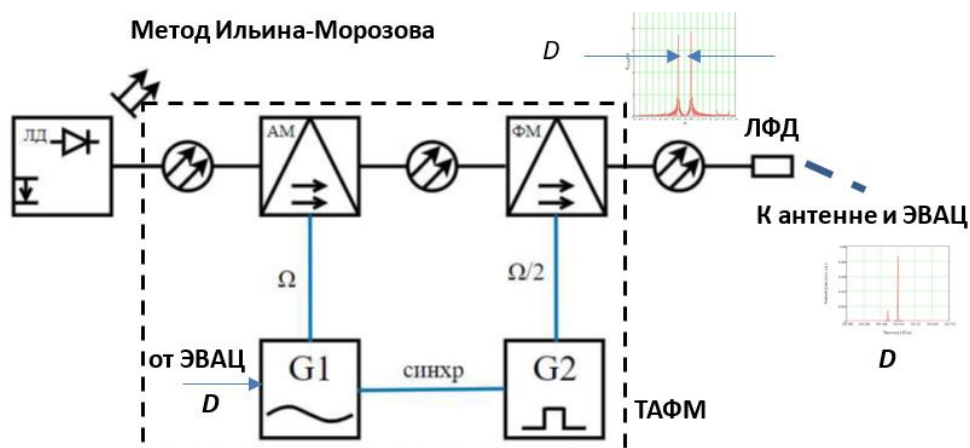


Рис. 10. К реализации радиофотонной доставки СВЧ-излучения по методу Ильина-Морозова

Если реализовать СДПЧ метод [15-17] для ДПДЗ-ОДМР, таких частот будет несколько, в том числе с модуляцией частотами РЧ-диапазона (рис. 11).

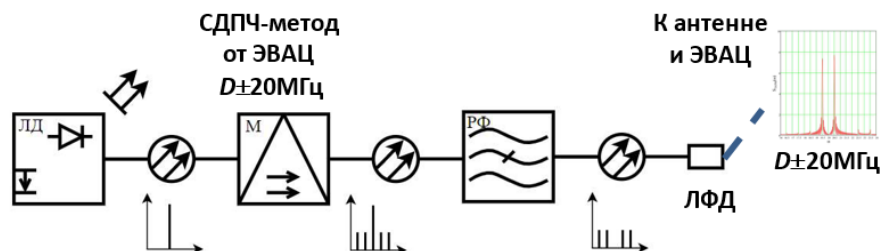


Рис. 11. К реализации радиофотонной доставки СВЧ- и РЧ-излучения по методу СДПЧ

Использование радиофотонных подходов позволяет значительно упростить структуру квантовых термометров и не использовать достаточно мощные СВЧ- и РФ-генераторы, которые могут создавать существенную помеховую картину.

Кроме того, их использование делает существенный шаг к построению полностью оптической структуры квантового термометра. Для этого может быть использован эффект электромагнитно-индуцированной прозрачности (ЭИП) [18].

ЭИП это эффект оптической когерентности, который обеспечивает точный контроль над поглощением и дисперсией в атомарных средах. В атомах с двумя когерентными уровнями основного состояния, которые можно оптически возбудить до одного и того же возбужденного состояния (Λ -система), ЭИП позволяет достигать ультраузких пропускающих спектральных характеристик с добротностью резонанса более 10^{12} [19-20]. Разрабатываются многочисленные приложения на основе ЭИП, включая прецизионные измерения [21-22]. Так исследования показали, что системы ЭИП могут быть реализованы вблизи нулевого магнитного поля [23-25] для характеристики ОДМР.

В [18] сообщается о применении ЭИП в алмазах с низкой плотностью дефектов при нулевом магнитном поле. ЭИП обеспечивает исследование спиновых резонансов NV в основном состоянии без микроволнового излучения, а высокочувствительное, полностью оптическое измерение электрического и магнитного полей возможно даже в присутствии больших электрических полей смещения.

Заключение

Из приведенных результатов анализа, можно сделать вывод, что радиофотонные подходы, на основе методов Ильина-Морозова и СПДЧ, для формирования микроволнового и радиоизлучения для зондирования спектра ОДМР являются перспективными и требуют дальнейших исследований в рамках программы Приоритет-2030.

Кроме того, их использование делает существенный шаг к построению полностью оптической структуры квантового термометра, при реализации которых отсутствует необходимость использования антенн СВЧ- и РЧ-диапазонов. Информационные составляющие указанных частот обрабатываются в оптическом диапазоне. Для этого радиофотонные подходы применяются для построения Λ -систем на эффекте электромагнитно-индуцированной прозрачности.

Список литературы

1. Yukawa, H. A quantum thermometric sensing and analysis system using fluorescent nanodiamonds for the evaluation of living stem cell functions according to intracellular temperature / H. Yukawa, M. Fujiwara, Y. Baba et al. // *Nanoscale Adv.* - 2020. - Vol. 2. - P. 1859-1868.
2. Fujiwara, M. Diamond quantum thermometry: from foundations to applications / M. Fujiwara and Y. Shikano // *Nanotechnology.* - 2021. - Vol. 32. - P. 482002.
3. Liu, G.Q. Coherent quantum control of nitrogen-vacancy center spins near 1000 kelvin / G.Q. Liu, X. Feng, N. Wang, et al. // *Nat Commun.* - 2019. - Vol. 10. - P. 1344.
4. Barry, J.F. Sensitivity optimization for NV-diamond magnetometry / J.F. Barry, J.M. Schloss, E. Bauch, et al. // *Rev. Mod. Phys.* - 2020. - Vol. 92. - P. 015004.
5. Schoenfeld, R.S. Real time magnetic field sensing and imaging using a single spin in diamond / R.S. Schoenfeld and W. Harneit // *Phys. Rev. Lett.* - 2011. - Vol. 106. - P. 030802.
6. Tzeng, Y.K. Time-resolved luminescence nanothermometry with nitrogen-vacancy centers in nanodiamonds / Y.K. Tzeng, O.Y. Chen, H. Hsu, et al. // *Nano Lett.* - 2015. - Vol. 15 - P. 3945-3952.

7. Kucsko, G. Nanometre-scale thermometry in a living cell / G. Kucsko, P. Maurer, N. Yao, et al. // *Nature*. - 2013. - P. 54-58.
8. Dmitriev, H. Y. Dual-frequency spin resonance spectroscopy of diamond nitrogen-vacancy centers in zero magnetic field / H. Y. Dmitriev, G. Chen, D. Fuchs, and A.K. Vershovskii // *arXiv:1905.08158v1 [quant-ph]*. - 2019.
9. Mittiga, T. Imaging the local charge environment of nitrogen-vacancy centers in diamond / T. Mittiga, S. Hsieh, C. Zu, et al. // *Phys. Rev. Lett.* - 2018. – Vol. 121. – P. 246402.
10. Dmitriev, A.K. Multi-frequency ODMR of nitrogen-vacancy color centers in diamond crystals in zero magnetic fields / A.K. Dmitriev and A.K. Vershovskii // *Journal of Physics: Conference Series*. - 2018. - Vol. 1135. - P. 012051.
11. Морозов, О.Г. Амплитудно-фазовое преобразование частоты в системах временной и частотной рефлектометрии волоконно-оптических информационных и измерительных сетей / О.Г. Морозов // *Физика волновых процессов и радиотехнические системы*. – 2004. – Том 7. – № 1. – С. 63-71.
12. Морозов, О.Г. Амплитудно-фазовые методы формирования зондирующих излучений для систем анализа волоконно-оптических структур / О.Г. Морозов, Д.Л. Айбатов, В.П. Просвирина, А.С. Смирнов // *Физика волновых процессов и радиотехнические системы*. - 2007. - Том 10. - № 3. - С. 119-124.
13. Талипов, А.А. Метод формирования двухчастотного излучения для синтеза солитонов и применения спектрально-эффективной модуляции RZ и CSRZ форматов в оптических сетях доступа / А.А. Талипов, О.Г. Морозов, Г.И. Ильин и др. // *Вестник Поволжского государственного технологического университета. Серия: Радиотехнические и инфокоммуникационные системы*. - 2012. - № 2 (16). - С.3-12.
14. Морозов, О.Г. Синтез двухчастотного излучения и его применение в волоконно-оптических системах распределенных и мультиплексированных измерений / О.Г. Морозов, Д.Л. Айбатов, Т.С. Садеев // *Физика волновых процессов и радиотехнические системы*. - 2010. - Т. 13. - № 3. - С. 84-91.
15. Кузнецов, А.А. Радиофотонный векторный анализатор на основе N-мерного компрессированного зондирующего излучения / А.А. Кузнецов // *Фотон-экспресс*. - 2021. - № 6 (174). - С. 168-169.
16. Кузнецов, А.А. Концепция построения радиофотонных оптических векторных анализаторов нового типа / А.А. Кузнецов // *Электроника, фотоника и киберфизические системы*. - 2021. - Т. 1. - № 1. - С. 47-55.
17. Кузнецов, А.А. Информационная структура сверхузкополосного пакета дискретных частот как зондирующего излучения нового типа для радиофотонных векторных анализаторов / А.А. Кузнецов, А. Лиц, Е.В. Мочалова и др. // *Электроника, фотоника и киберфизические системы*. - 2021. - Т. 1. - № 2. - С. 40-44.
18. Acosta, V.M. Electromagnetically induced transparency in a diamond spin ensemble enables all-optical electromagnetic field sensing / V.M. Acosta, K. Jensen, C. Santori, et. al. // *Physical Review Letters*. - 2013. - Vol. 110. - P. 213605.
19. Brandt, S. Buffer-gas-induced linewidth reduction of coherent dark resonances to below 50 Hz / S. Brandt, A. Nagel, R. Wynands, and D. Meschede // *Phys. Rev. A* - 1997. - Vol. 56. - P. R1063.
20. Budker, D. Nonlinear magneto-optics and reduced group velocity of light in atomic vapor with slow ground state relaxation / D. Budker, D. F. Kimball, S. M. Rochester, and V. V. Yashchuk // *Phys. Rev. Lett.* - 1999. - Vol. 83. - P. 1767.
21. Santra, R. High-accuracy optical clock via three-level coherence in neutral bosonic ⁸⁸Sr / R. Santra, E. Arimondo, T. Ido, et al. // *Phys. Rev. Lett.* - 2005. - Vol. 94. - P. 173002.
22. Yudin, V.I. Vector magnetometry based on electromagnetically induced transparency in linearly polarized light / V.I. Yudin, A.V. Taichenachev, Y.O. Dudin et al. // *Phys. Rev. A* - 2010. - Vol. 82. - P. 033807.

23. Tamarat, P. Spin-flip and spin-conserving optical transitions of the nitrogen vacancy centre in diamond / P. Tamarat, N.B. Manson, J.P. Harrison, et al. // *New J. Phys.* - 2008. – Vol. 10. - P. 045004.
24. Togan, E. Laser cooling and real-time measurement of the nuclear spin environment of a solid-state qubit / E. Togan, Y. Chu, A. Imamoglu, and M.D. Lukin // *Nature.* - 2011. - P. 497.
25. Acosta, V.M. Dynamic stabilization of the optical resonances of single nitrogen-vacancy centers in diamond / V.M. Acosta, C. Santori, A. Faraon, et al. // *Phys. Rev. Lett.* - 2012. - Vol. 108. - P. 206401.

QUANTUM THERMOMETER WITH MICROWAVE PHOTONIC ACQUISITION

O.G. Morozov, A.A. Kuznetsov

Kazan National Research Technical University named after A.N. Tupolev – KAI
10, K. Marx str., Kazan, 420111, Russian Federation

Abstract. Quantum sensor with a nitrogen-substituted vacancy in diamond (NV-center) - a potential high-precision nanoscale thermometer based on sensor technologies, the properties of which are based on the advantages of quantum physics. NV-centers have unpaired electron spins in the diamond lattice, which can be detected optically by optically detectable magnetic resonance (ODMR). The ODMR splitting frequency D at zero magnetic field is approximately equal to 2.87 GHz. In this article, the temperature measurement protocols used in the analysis of the frequency shift D ODMR in diamond crystals with a nitrogen-substituted vacancy are reviewed, their advantages and disadvantages are shown, and options for their modernization based on microwave photonics approaches are proposed. The use of microwave photonics approaches based on the Ilyin-Morozov's and an ultra-narrow-band discrete frequency package methods make it possible to significantly simplify the structure of quantum thermometers and not to use sufficiently powerful microwave and RF generators, which can create a significant interference pattern. Based on the results of the review analysis, it was concluded that microwave photonics approaches based on these methods for the formation of microwave and radio-frequency radiation and their probing of the ODMR spectrum are promising and require further research, including within the framework of the Priority-2030 program. In addition, their application leads developers to the possibility of solving the problem of creating a completely optical structure of a quantum thermometer, for example, using the effect of electromagnetically induced transparency.

Keywords: quantum sensor with a nitrogen-substituted vacancy in diamond, NV-center, optically detected magnetic resonance, temperature measurement, microwave photonics acquisition, electromagnetically induced transparency effect.

Статья передана в редакцию 12 сентября 2022 г.